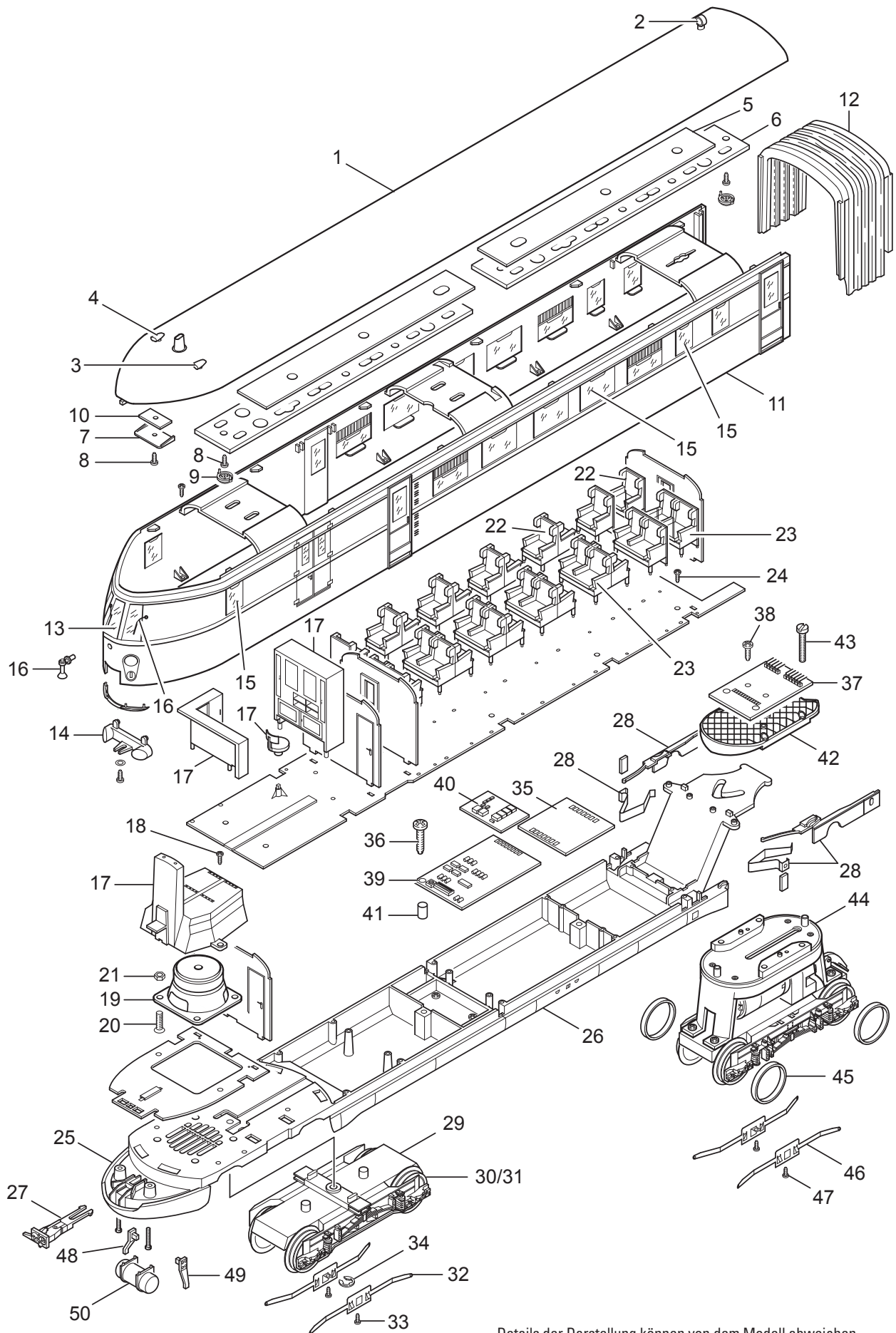


Einzelteile der Lokomotive 55138



Details der Darstellung können von dem Modell abweichen.

Einzelteile der Lokomotive 55138

Lfd. Nr.	Benennung	Bestell-Nr.
1	Dach A komplett	160 325
	Dach B komplett	160 333
	mit	
2	Kamin	103 552
3	Lüfter links	103 553
4	Lüfter rechts	103 554
	Lufthutze	160 305
5	Innenbeleuchtung	103 556
6	Halter	120 148
7	Halter	103 559
8	Linsenschraube	785 770
9	Schraubendeckel	103 768
10	Führerstandsbeleuchtung	103 560
11	Gehäuse A komplett	160 320
	Gehäuse B, komplett	160 331
12	Faltenbalg	104 404
13	Glasteile Führerstand	111 323
14	Lichtleiter mit Platine	104 529
15	Glasteile Gehäuse A	162 543
	Glasteile Gehäuse B	162 545
16	Steckteile	111 338
17	Pult und Schränke	162 546
18	Schraube	588 230
19	Lautsprecher	508 511
20	Senkschraube	786 291
21	Mutter	786 520
22	Sitze einreihig	162 547
23	Sitze zweireihig	162 548
24	Linsenschraube	588 230
25	Hauptrahmen vorne, A	161 279
	Hauptrahmen vorne, B	161 305
26	Hauptrahmen hinten, A	161 280
	Hauptrahmen hinten, B	161 323
27	Kupplungsimitation	104 479
28	Abdeckungen	162 549
29	Drehgestell Wagen A komplett	104 541
oder	Drehgestell Wagen B komplett	119 030
	mit	
30	Radsatz	104 408
31	Radsatz	104 415
32	Schleiferfeder	104 341
33	Linsenschraube	588 250
34	Sicherungsscheibe	608 130
35	Leiterplatte	104 328
36	Schraube	588 230
37	Leiterplatte	104 340
38	Schraube	588 250
	Isolierscheibe	721 430
39	Leiterplatte Schnittstelle	110 459
40	Decoder	162 299
41	Hülse	117 091
42	Führungsplatte	104 329
43	Zylinderschraube	785 450
44	Motordrehgestell komplett	104 329
45	Haftreifen	104 472
46	Schleiferfeder	104 341
47	Linsenschraube	588 250
48	Schienenräumer links	451 866
49	Schienenräumer rechts	451 867
50	Luftkessel	411 308