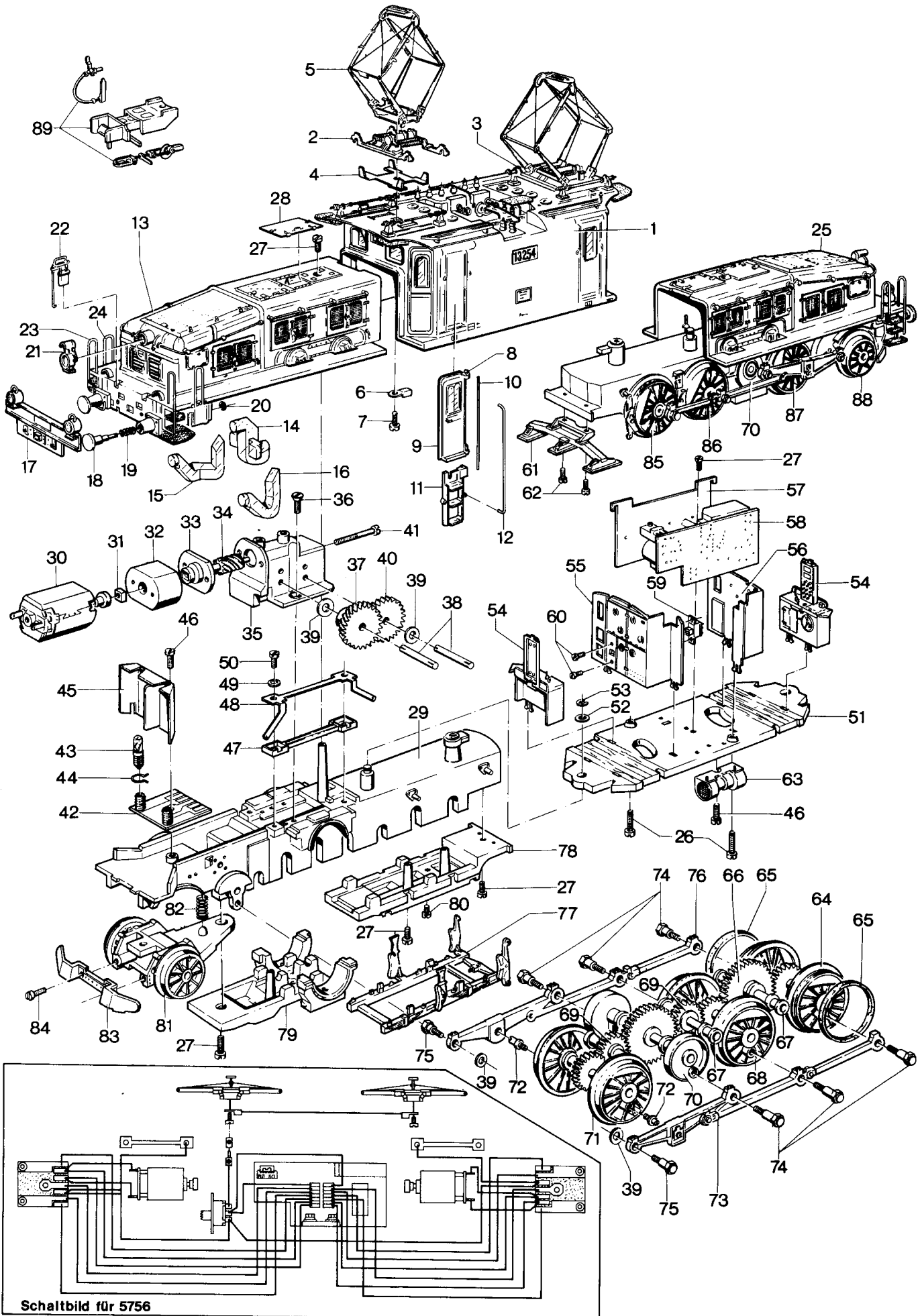


Elektrische Güterzuglokomotiven 5556 und 5756



Schaltbild für 5756

Elektrische Güterzuglokomotiven 5556

Lfd. Nr.	Benennung	
		5556
1	Lok-Mittelteil (komplett) mit	47710
2	Attrappe	47659
3	Attrappe	47737
4	Anschlagplatte	47730
5	Scherenstromabnehmer	47600
6	Kabelschuh	70316
7	Zylinderschraube	78490
8	Türe links	47779
9	Klinke	47744
10	Scharnierstange	47742
11	Treppe links	47812
12	Griffstange	47718
13	Lok-Vorbau (komplett) mit Ölabscheider und	47703
14	Lichtkörper	47670
15	Lichtkörper	47671
16	Lichtkörper	47672
17	Pufferbohle	47716
18	Puffer	76123
19	Druckfeder	76566
20	Benzing-Sicherung	60804
21	Laterne	47757
22	Steckdose	47776
23	Griffstange	47717
24	Griffstange	47719
25	Lok-Vorbau (komplett) ohne Ölabscheider (sonst wie 47703)	47715
26	Zylinderschraube (Lok-Mittelteil)	78494
27	Zylinderschraube (Lok-Vorbau)	78491
28	Deckel	47813
29	Traggestell	47756
30	Motor	60184
31	Mitnehmer	47793
32	Distanzring	47791
33	Lagerschale	47794
34	Ritzel	47704
35	Getriebegehäuse	47745
36	Senkschraube	75614
37	Beisatzrad	47800
38	Paßkerbstift	47746
39	Unterlegscheibe	72208
40	Beisatzrad	47803
41	Zylinderschraube	78563
42	Beleuchtung (komplett) mit	47705
43	Glühlampe und	60010
44	Sprengring	70533
45	Abdeckung	47691
46	Zylinderschraube	78535
47	Isolierung	47817
48	Schleiferfeder	47617
49	Isolierscheibe	72167
50	Zylinderschraube	78562
51	Rahmen	47816

Elektrische Güterzuglokomotiven 5556

Lfd. Nr.	Benennung	
		5556
52	Scheibe	47 604
53	Benzing-Sicherung	60 803
54	Fahrpult	47 810
55	Führerhaus-Trennwand	47 749
56	Führerhaus-Trennwand	47 750
57	Gangseite-Trennwand	47 751
58	Leiterplatte	-
	Decoder, Lok	47 439
59	Schalter	47 689
60	Senkschraube	75 610
61	Magnetattrappe	47 784
62	Zylinderschraube	78 504
63	Gebälse	47 780
64	Treibradsatz mit	47 758
65	Haftreifen	47 529
66	Zwischenradsatz	47 524
67	Lagerbuchse	46 250
68	Treibradsatz	47 762
69	Zwischenradsatz	47 624
70	Treibkurbelsatz	47 787
71	Treibradsatz	47 765
72	Zylinderschraube	75 158
73	Kuppelstange	47 778
74	Sechskantansatzschraube	75 519
75	Sechskantansatzschraube	75 518
76	Kuppelstange	47 777
77	Attrappe	47 783
78	Abdeckung	47 782
79	Abdeckung	47 781
80	Zylinderschraube	78 521
81	Laufgestell (komplett)	47 775
82	Druckfeder	76 576
83	Schienenräumer	47 785
84	Zylinderschraube	78 480
85	Treibradsatz mit Haftreifen	47 768
86	Treibradsatz	47 769
87	Treibradsatz	47 770
88	Laufgestell (komplett)	47 771
89	Zubehör im Flachbeutel	47 309
