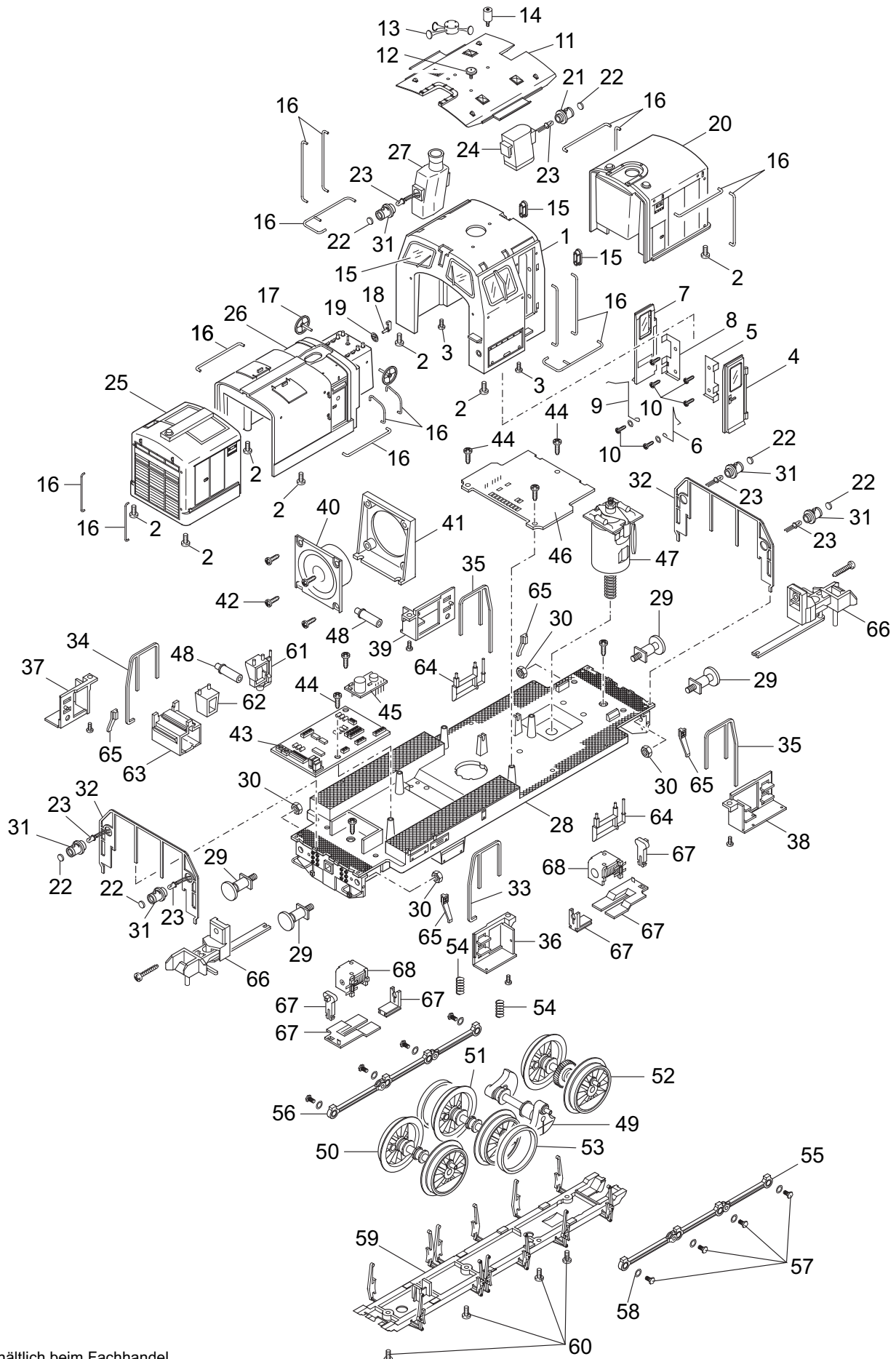


Einzelteile der Lokomotiven 54322 und 54323



Einzelteile der Lokomotiven 54322 und 54323

Lfd. Nr.	Benennung	Bestell-Nr.	
		54322	54323
1	Führerhaus	407 858	410 889
2	Schraube	587 100	587 100
3	Schraube	587 070	587 070
4	Türe, links	451 906	410 894
5	Türhalter, links	451 916	410 899
6	Türfeder, links	451 919	451 919
7	Türe, rechts	451 912	410 896
8	Türhalter, rechts	451 914	410 898
9	Türfeder, rechts	451 918	451 918
10	Schraube	588 230	588 230
11	Dach	451 927	405 406
12	Pfeife	451 933	405 411
13	Horn / Pfeife	451 929	405 408
14	Antenne	451 931	410 912
15	Fenstersortiment	225 708	411 267
16	Griffstangensortiment	225 709	411 266
17	Handrad	336 140	336 140
18	Schalter	493 550	493 550
19	Quicklock	608 250	608 250
20	Vorbau, hinten	407 857	410 886
21	Stirnlampe mit	451 875	410 906
22	Linse	451 877	451 877
23	LED weiß	650 235	650 235
24	Aufbau, hinten	451 925	410 909
25	Vorbau, vorn	407 861	410 903
26	Motorhaube	451 935	410 913
27	Auspuff	451 923	410 905
28	Lok-Unterteil Rahmen	407 847	410 873
29	Puffer	451 888	405 375
30	Mutter	492 880	492 880
31	Lampenkörper	451 876	405 371
32	Geländer, stirnseitig	407 852	410 877
33	Geländer, vorn links	407 849	410 875
34	Geländer, vorn rechts	407 848	410 874
35	Geländer, hinten links und rechts	407 851	410 876
36	Trittstufe, vorn links	451 859	405 367
37	Trittstufe, vorn rechts	451 862	405 368
38	Trittstufe, hinten links	451 855	405 365
39	Trittstufe, hinten rechts	451 857	405 366
40	Lautsprecher	602 168	411 378
41	Halter	212 577	212 577
42	Schraube	590 380	590 380
43	Decoder	606 971	105 462
44	Leiterplatte Schnittstelle Schraube	-	651 767
45	Schraube	588 230	588 230
46	Leiterplatte Geräusch	607 347	-
47	Leiterplatte Verbindung	606 972	606 972
48	Motor mit Entstörplatine	404 417	404 417
49	Radschleifer	207 018	207 018
50	Blindradsatz	451 836	405 357
51	Radsatz Vorne	451 819	451 819
52	Radsatz Mitte	451 828	451 828
53	Radsatz Hinten	451 832	451 832
54	Haftreifen	591 500	591 500
55	Druckfeder	651 014	651 014
56	Kuppelstange, links	451 844	410 878
57	Kuppelstange, rechts	451 845	410 883
58	Sechskantschraube	755 210	755 210
59	Unterlegscheibe	722 250	722 250
60	Bremsattrappe	407 853	405 378
61	Schraube	590 770	590 770
62	Batteriekasten	451 812	405 377
63	Kohlenbehälter	451 808	405 376
64	DOFA-Ofen	451 868	405 379
65	Zwischenkühler	451 804	405 341
66	Schienenräumer	225 711	411 268
67	Telex-Kupplung	540 061	540 061
68	Kupplungsmechanik	225 712	105 873
69	Hubmagnet mit Kern	544 960	544 960