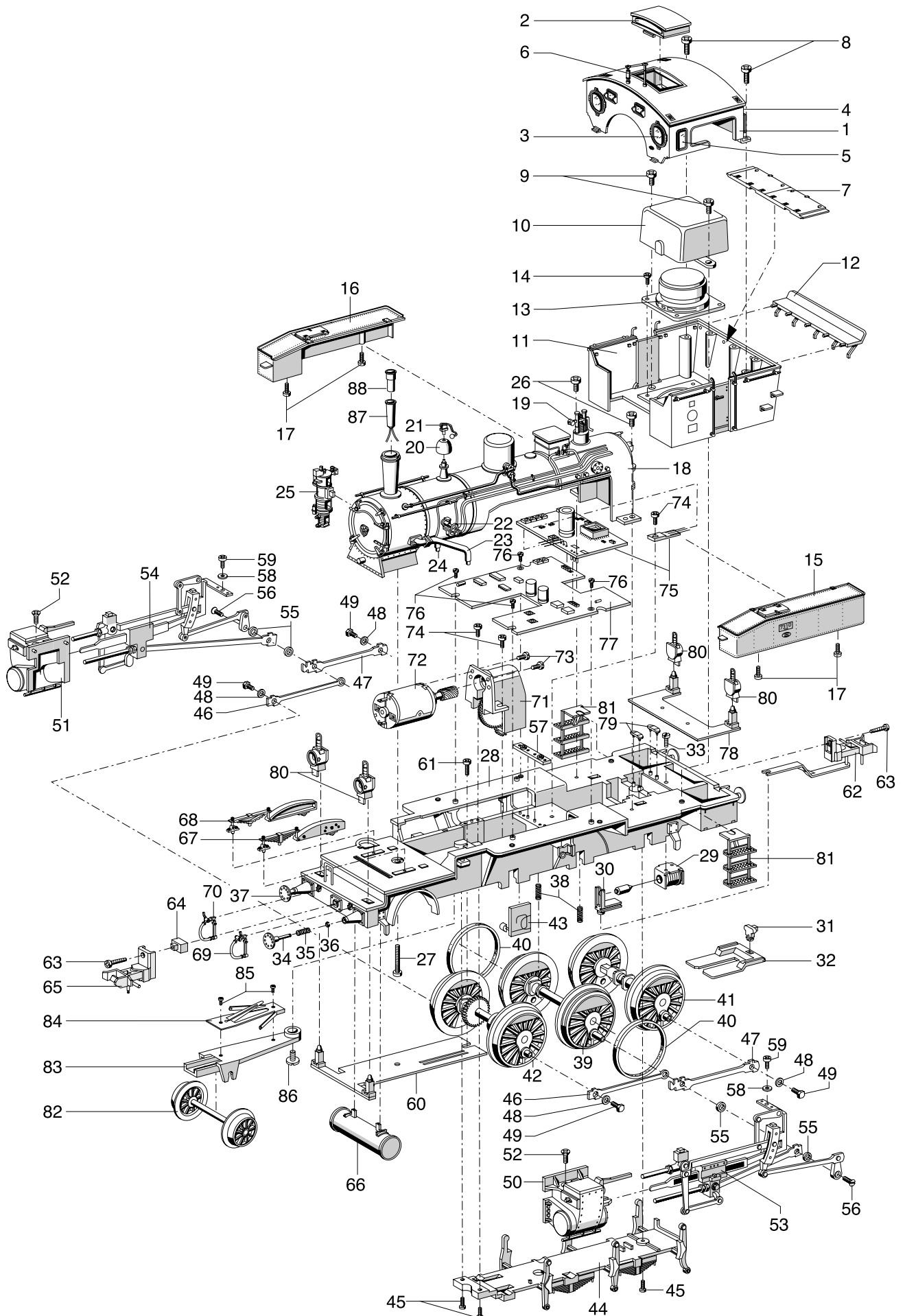


# Einzelteile der Lokomotiven 55024, 55910 und 55913

**märklin**



Erhältlich beim Fachhandel