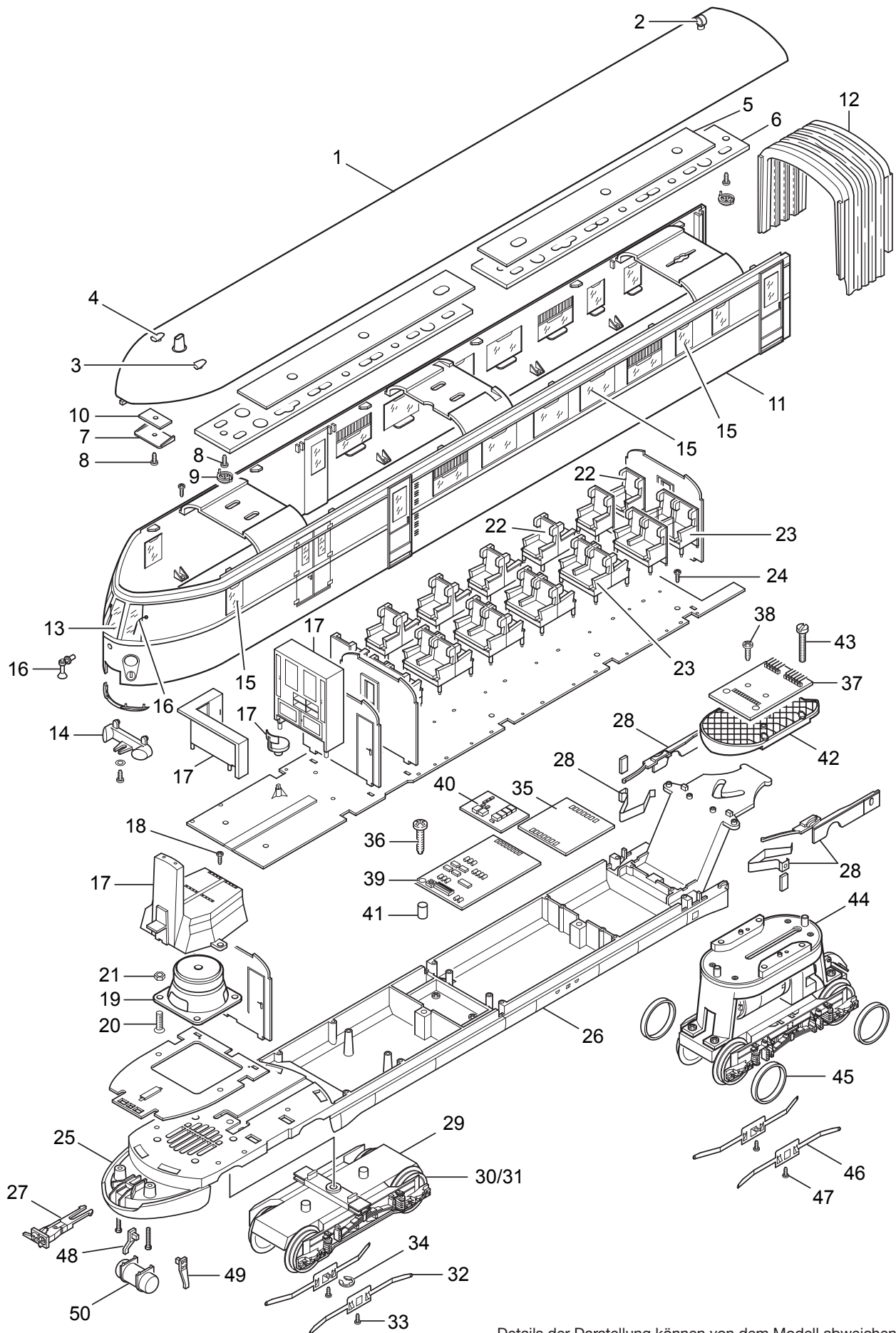


Einzelteile der Lokomotive 55137



Details der Darstellung können von dem Modell abweichen

Einzelteile der Lokomotive 55137

Lfd. Nr.	Benennung	Bestell-Nr.
1	Dach A komplett	104 536
	Dach B komplett mit	104 572
2	Kamin	104 538
3	Lüfter links	104 539
4	Lüfter rechts	104 540
5	Innenbeleuchtung	103 556
6	Halter	103 558
7	Halter	103 559
8	Linsenschraube	785 770
9	Schraubendeckel	103 768
10	Führerstandsbeleuchtung	103 560
11	Gehäuse A komplett	104 530
	Gehäuse B, komplett	104 568
12	Faltenbalg	104 404
13	Glasteile Führerstand	111 323
14	Lichtleiter mit Platine	104 529
15	Glasteile Gehäuse A	111 336
	Glasteile Gehäuse B	111 337
16	Steckteile	111 338
17	Pult und Schränke	111 339
18	Schraube	588 230
19	Lautsprecher	508 511
20	Senkschraube	786 291
21	Mutter	786 520
22	Sitze einreihig	111 342
23	Sitze zweireihig	111 343
24	Linsenschraube	588 230
25	Hauptrahmen vorne, A	104 507
	Hauptrahmen vorne, B	104 508
26	Hauptrahmen hinten, A	104 509
	Hauptrahmen hinten, B	104 511
27	Kupplungsimitation	104 479
28	Abdeckungen	111 344
29	Drehgestell Wagen A komplett	104 541
oder	Drehgestell Wagen B komplett mit	119 030
30	Radsatz	104 408
31	Radsatz	104 415
32	Schleiferfeder	104 341
33	Linsenschraube	588 250
34	Sicherungsscheibe	608 130
35	Leiterplatte	104 328
36	Schraube	588 230
37	Leiterplatte	104 340
38	Schraube	588 250
	Isolierscheibe	721 430
39	Leiterplatte Schnittstelle	110 459
40	Decoder	114 343
41	Hülse	117 091
42	Führungsplatte	104 475
43	Zylinderschraube	785 450
44	Motordrehgestell komplett	104 329
45	Haftreifen	104 472
46	Schleiferfeder	104 341
47	Linsenschraube	588 250
48	Schienenräumer links	451 866
49	Schienenräumer rechts	451 867
50	Luftkessel	411 308