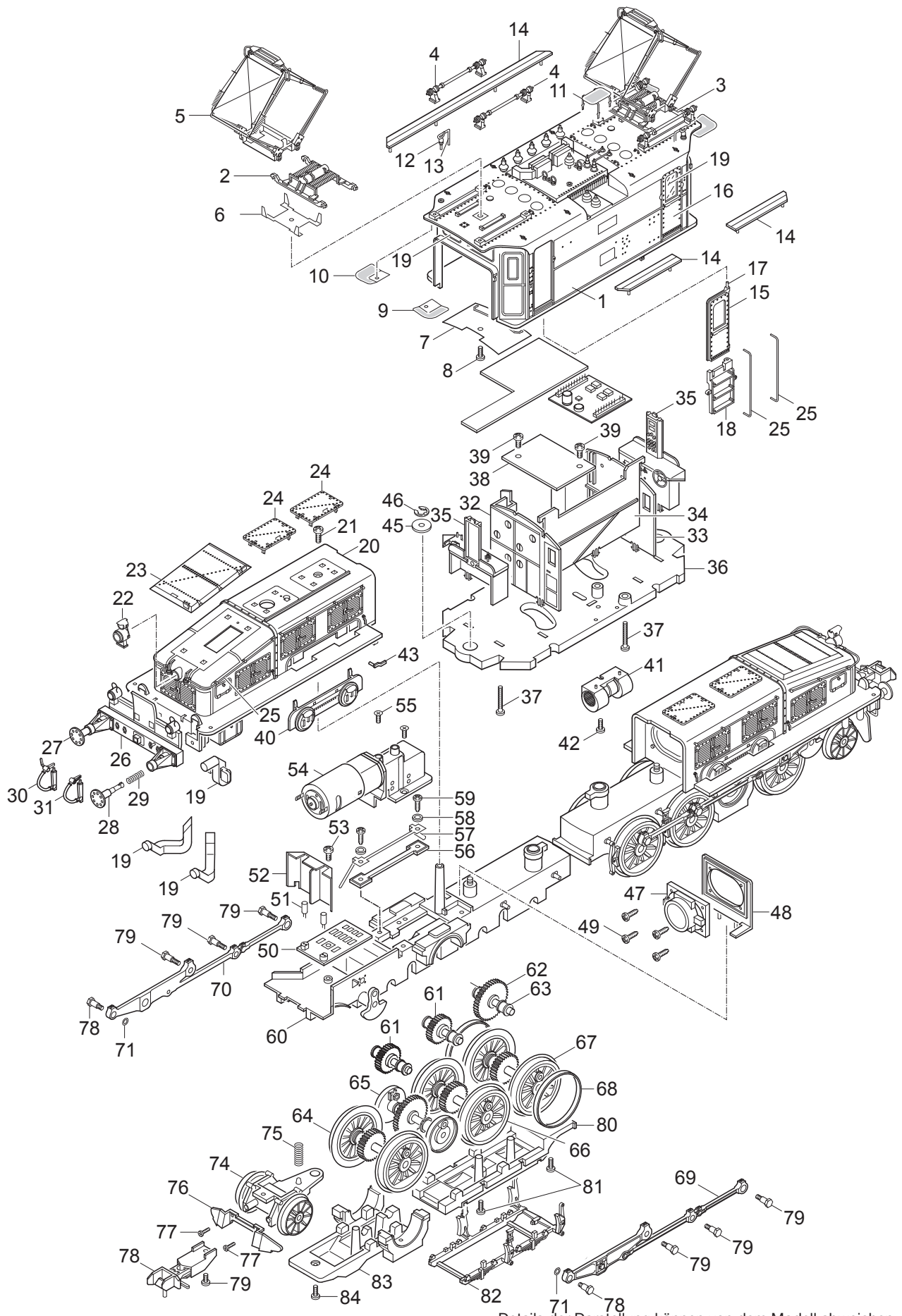


Einzelteile der Lokomotive 55562



Details der Darstellung können von dem Modell abweichen

Einzelteile der Lokomotive 55562

Lfd. Nr.	Benennung	Bestell-Nr.	Lfd. Nr.	Benennung	Bestell-Nr.
1	Mittelkasten komplett	100 152	61	Zwischenradsatz	476 240
2	Attrappe links	535 410	62	Zwischenradsatz	475 240
3	Attrappe rechts	535 420	63	Lagerbuchse	471 690
4	Attrappe	477 360	64	Treibradsatz vorderes Treibgestell	107 027
5	Dachstromabnehmer	476 000		Treibradsatz hinteres Treibgestell	117 191
6	Anschlagplatte	477 300	65	Treibkurbelsatz	106 877
7	Innenbeleuchtung	606 942	66	Treibradsatz vorderes Treibgestell	107 022
8	Linsenschraube	587 100		Treibradsatz hinteres Treibgestell	117 189
9	Funkenfänger links	477 340	67	Treibradsatz mit Haftreifen	117 188
10	Funkenfänger rechts	476 930		Treibradsatz hinteres Treibgestell	117 188
11	Schutzgitter	477 970	68	Haftreifen	591 500
12	Pfeife	535 320	69	Kuppelstange links	106 860
13	Pfeifengestänge	476 960	70	Kuppelstange rechts	106 863
14	Laufbretter	110 204	71	Scheibe	722 080
15	Türe links	108 703	72	Sechskantansatzschraube	755 180
16	Türe rechts	108 705	73	Sechskantansatzschraube	755 190
17	Scharnierstange	477 420	74	Laufgestell komplett	117 194
18	Treppe links	108 708	75	Druckfeder	765 760
	Treppe rechts	108 709	76	Schienenräumer	106 849
19	Glasteile	110 205	77	Linsenschraube	596 040
20	Vorbau vorn, komplett	100 164	78	Kupplung	742 040
	Vorbau hinten, komplett	100 165	79	Linsenschraube	587 090
21	Linsenschraube	587 100	80	Abdeckung	106 869
22	Laterne	100 159	81	Linsenschraube	587 100
23	Deckel groß	476 090	82	Bremsattrappe	106 875
24	Deckel klein	476 080	83	Abdeckung	106 866
25	Griffstangen	110 206	84	Linsenschraube	587 090
26	Pufferbohle	106 907			
27	Puffer rund	761 670			
28	Puffer flach	761 660			
29	Feder	765 830			
30	Druckluftschlauch	472 690			
31	Druckluftschlauch	472 700			
32	Trennwand Führerhaus	477 500			
33	Trennwand Führerhaus	477 490			
34	Trennwand Gang	477 510			
35	Fahrpult	478 100			
36	Rahmen	100 166			
37	Linsenschraube	590 400			
38	Leiterplatte	104 720			
	Decoder	106 839			
39	Linsenschraube	593 040			
40	Blende	100 154			
41	Gebälse	100 117			
42	Linsenschraube	587 090			
43	Griff	476 770			
44	Linsenschraube	587 090			
45	Scheibe	476 040			
46	Sicherungsscheibe	608 030			
47	Lautsprecher	508 604			
48	Halteplatte	217 995			
49	Schraube	588 260			
50	Leiterplatte Beleuchtung	324 820			
51	Glühlampe	600 080			
52	Abdeckung	476 910			
53	Linsenschraube	593 040			
54	Motor mit Getriebe	539 590			
55	Senkschraube	545 340			
56	Isolierung	106 890			
57	Schleiferfeder	546 740			
58	Scheibe	721 670			
59	Linsenschraube	588 230			
60	Traggestell	106 975			