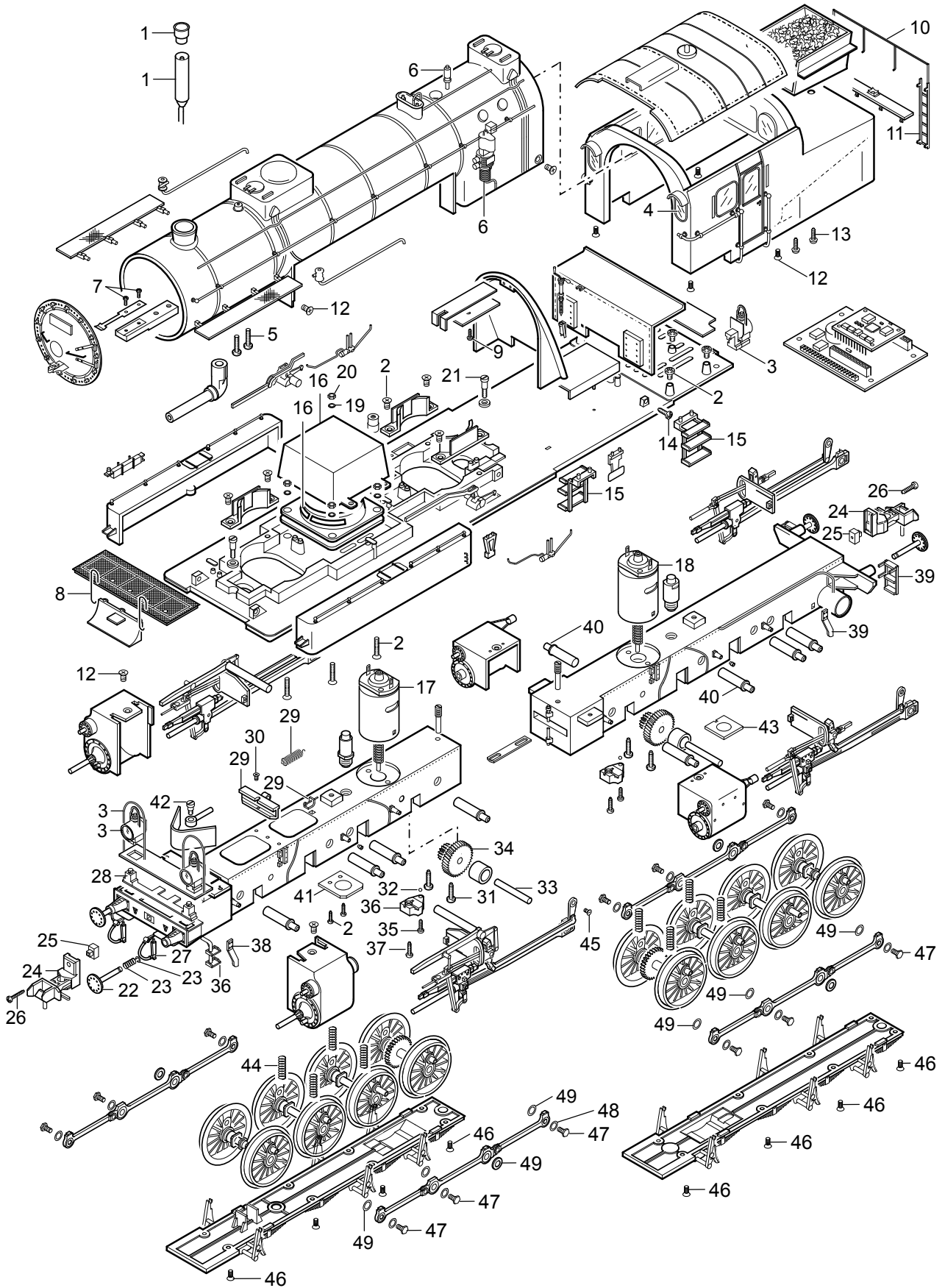


Einzelteile der Lokomotive 55962



Details der Darstellung können von dem Modell abweichen

Einzelteile der Lokomotive 55962

Lfd. Nr.	Benennung	Bestell-Nr.
1	Dampfentwickler	E602 150
2	Schraube	E587 090
3	Laterne mit Schutzrohr	E199 433
4	Fenster	E110 640
5	Schraube	E786 560
6	Steckteile Kessel	E199 403
7	Schraube	E786 540
8	Griff	E117 277
9	Schraube	E320 146
10	Geländer	E144 460
11	Leiter rechts + links	E199 404
12	Schraube	E111 591
13	Schraube	E583 110
14	Schraube	E786 270
15	Leiter	E144 374
16	Lautsprecher	E199 405
17	Motor, vorne	E119 371
18	Motor, hinten	E119 194
19	U-Scheibe	E721 290
20	Mutter	E492 880
21	Schraube	E119 414
22	Puffer	E193 813
23	Druckfeder	E765 830
24	Kupplung	E330 970
25	Gegenhalter	E331 030
26	Schraube	E785 760
27	Bremsschlauch	E173 303
28	Leiterplatte vorne	E119 386
29	Feder	E110 641
30	Schraube	E786 790
31	Schraube	E588 230
32	Stahlkugel	E462 180
33	Passkerbstift	E478 550
34	Zahnrad	E585 860
35	Schraube	E785 790
36	Drucklagerplatte	E539 460
37	Schraube	E587 080
38	Treppe, Schienenräumer vorne	E199 406
39	Haken, Schienenräumer hinten	E199 407
40	Radschleifer	E199 409
41	Radschleifer, vorne	E126 716
42	Schraube	E753 540
43	Radschleifer, hinten	E126 717
44	Druckfeder	E651 014
45	Schraube	E218 443
46	Schraube	E208 717
47	Schraube	E218 481
48	Scheibe	E218 482
49	Ringe	E199 410
	Beipack	E540 260
	Kolbenstangenschutzrohr	E116 812

Hinweis: Einige Teile werden nur ohne oder mit anderer Farbgebung angeboten.
Teile, die hier nicht aufgeführt sind, können nur im Rahmen einer Reparatur im Märklin-Reparatur-Service repariert werden.