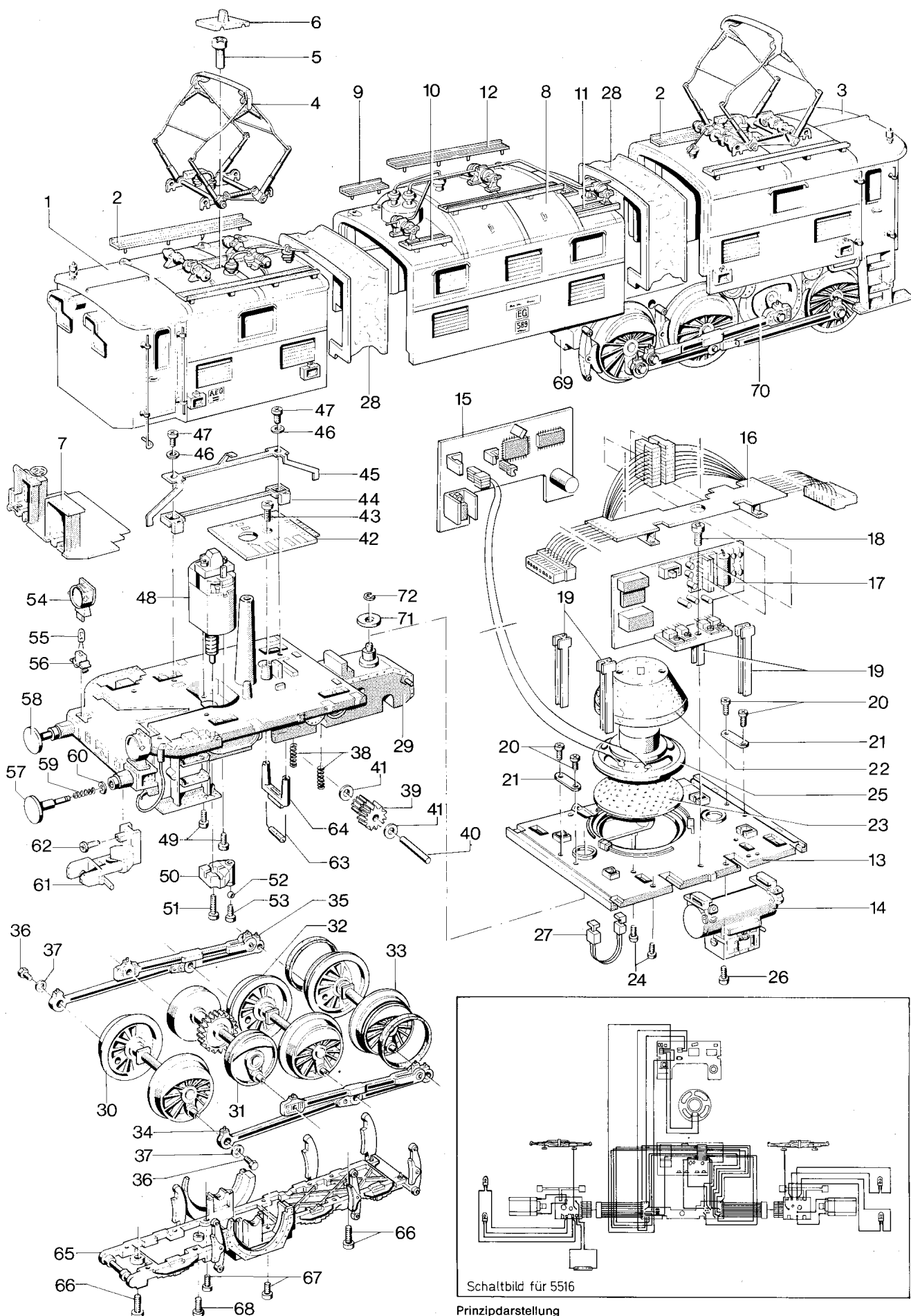


Güterzuglokomotive 5516 und 5517



Prinzipdarstellung

Güterzuglokomotive 5516

Lfd. Nr.	Benennung	
		5516
1	Lokkasten vorne (komplett) mit	59 291
2	Laufsteg	59 091
3	Lokkasten hinten (komplett) mit	59 292
2	Laufsteg	59 091
4	Scherenstromabnehmer	59 129
5	Kreuzschlitzschraube	59 283
6	Lüftungsgitter	59 297
7	Führerstand	59 259
	Mittelkasten (komplett) bestehend aus:	59 278
8	Mittelkasten mit	59 277
9	Laufsteg	59 087
10	Laufsteg	59 088
11	Laufsteg	59 089
12	Laufsteg und	59 090
	Brückenrahmen (komplett) mit	59 267
13	Boden-Mittelteil	59 262
14	Luftbehälter	59 031
15	Geräuschelektronik	61 450
16	Leiterplatte	59 615
17	Digitalelektronik	47 439
18	Kreuzschlitzschraube	58 710
19	Elektronikhalter	59 131
20	Kreuzschlitzschraube	59 077
21	Zugentlastung	59 195
22	Lautsprecherbox	59 132
23	Lochblech	59 567
24	Kreuzschlitzschraube und	58 707
25	Lautsprecher	59 183
26	Kreuzschlitzschraube	59 077
27	Kabelpaket	59 080
28	Faltenbalg	59 279
	Fahrwerk vorne (komplett) mit	59 260
29	Lokrahmen vorne	59 253
30	Kuppelradsatz	59 162
31	Blindwelle	59 173
32	Kuppelradsatz	59 165
33	Treibradsatz mit Haftreifen Haftreifen	59 154 59 150
34	Gestänge links	59 130
35	Gestänge rechts	59 145
36	Sechskantschraube	75 521
37	Unterlegscheibe	72 220
38	Druckfeder	59 569
39	Zahnrad	58 586
40	Paßkerbstift	47 855
41	Unterlegscheibe	72 208
42	Leiterplatte	59 255
43	Kreuzschlitzschraube	58 709

Güterzuglokomotive 5516

Lfd. Nr.	Benennung	
		5516
44	Schleiferisolierung	59 109
45	Schleiferfeder	59 708
46	Isolierscheibe	59 717
47	Kreuzschlitzschraube	58 823
48	Motor (komplett)	59 661
49	Kreuzschlitzschraube	59 077
50	Drucklagerplatte	59 659
51	Kreuzschlitzschraube	58 708
52	Kugel	46 218
53	Blechschaube	78 579
54	Laterne	59 257
55	Glühlampe	59 570
56	Lampenhalter	59 256
57	Puffer flach	58 178
58	Puffer gewölbt	58 179
59	Feder	76 583
60	Sicherungsscheibe	59 032
61	Kupplung	58 308
62	Kreuzschlitzschraube	58 311
63	Reedkontakt	59 266
64	Reedkontakthalter	59 174
65	Bremsattrappe	59 288
66	Kreuzschlitzschraube	58 710
67	Kreuzschlitzschraube	59 077
68	Kreuzschlitzschraube	58 827
	Fahrwerk hinten (komplett) mit	59 261
69	Lokrahmen hinten	59 254
70	Blindwelle	59 579
	Leiterplatte	59 601
	sonstige Einzelteile = Fahrwerk 59 260 (59 453) jedoch ohne Pos. 63 und 64	
71	Scheibe	47 604
72	Sicherungsscheibe	60 813
	Magnet für Pfeifton	47 277
	Lokführer	61 648
	Zubehör im Flachbeutel:	59 250
	Schraubenkupplung	
	Bremsschlauch links und rechts	
	Druckfeder	
