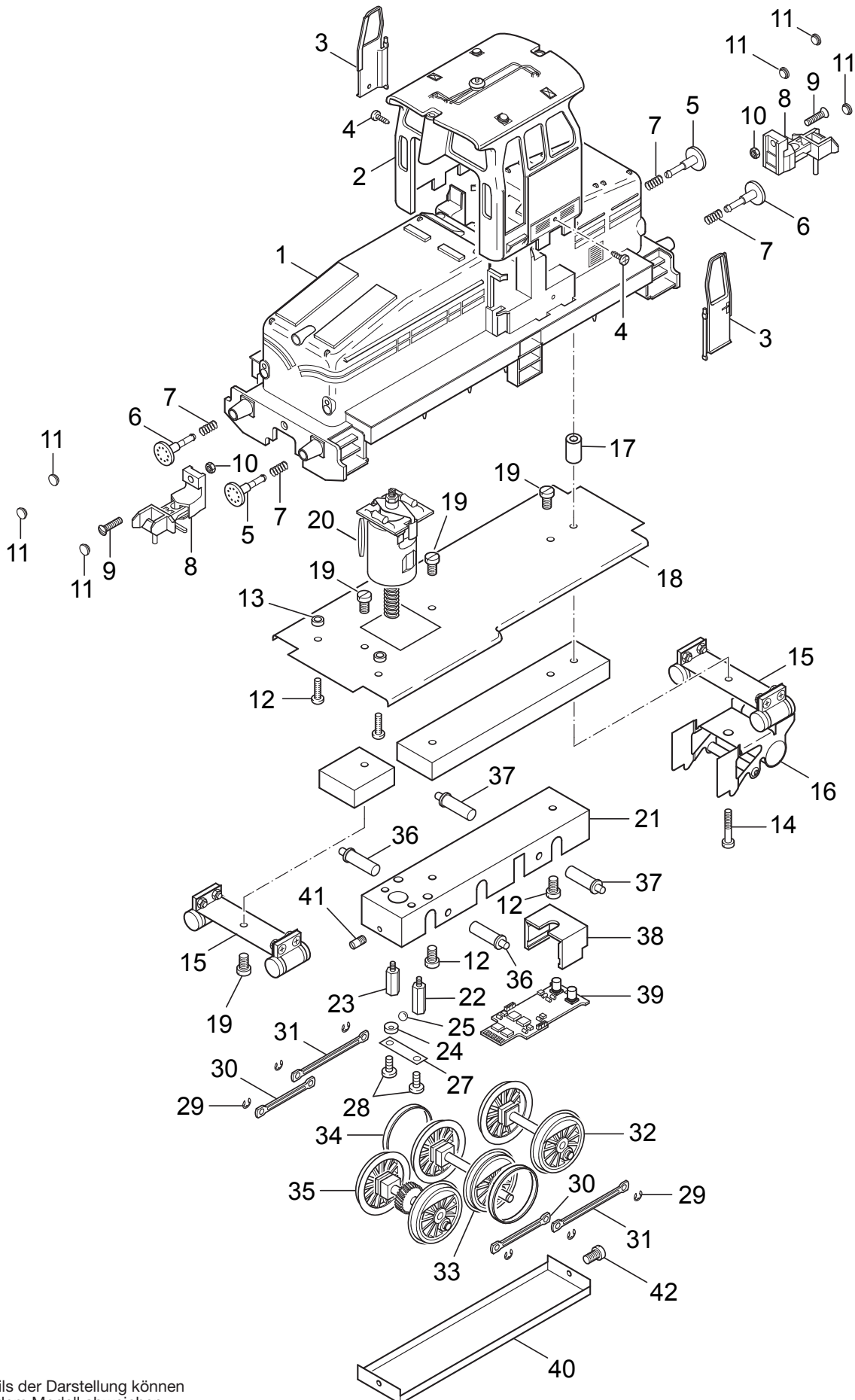


Einzelteile der Lokomotive 54425



Details der Darstellung können von dem Modell abweichen

Einzelteile der Lokomotive 54425

Lfd. Nr.	Benennung	Bestell-Nr.
1	Aufbau komplett	102 756
2	Führerhaus	103 188
3	Türe	103 187
4	Schraube	786 830
5	Puffer flach	761 730
6	Puffer gewölbt	761 740
7	Druckfeder	765 660
8	Kupplung	494 180
9	Schraube	650 016
10	Mutter	492 880
11	Lichtkörper	334 160
12	Zylinderschraube	650 023
13	Distanzhalter	102 760
14	Zylinderschraube	650 019
15	Träger	102 758
16	Luftbehälter	102 759
17	Unterlage	101 413
18	Grundplatte	102 769
19	Zylinderschraube	202 437
20	Motor	451 223
21	Lagerhalter oben	451 042
22	Lagerhalter lang	451 853
23	Lagerhalter kurz	451 852
24	Kautschukunterlage	650 628
25	Kugel	650 627
26	Schneckenlager oben	451 043
27	Schneckenlager unten	451 002
28	Zylinderschraube	650 018
29	Sicherungsscheibe	608 130
30	Kuppelstange	103 247
31	Kuppelstange	103 246
32	Radsatz	102 822
33	Radsatz mitte	102 818
34	Haftreifen	451 039
35	Treibradsatz	102 816
36	Radschleifer rot	106 403
37	Radschleifer braun	106 430
38	Halter	400 719
39	Decoder	103 782
40	Deckel	102 814
41	Madenschraube	451 044
42	Zylinderschraube	784 860