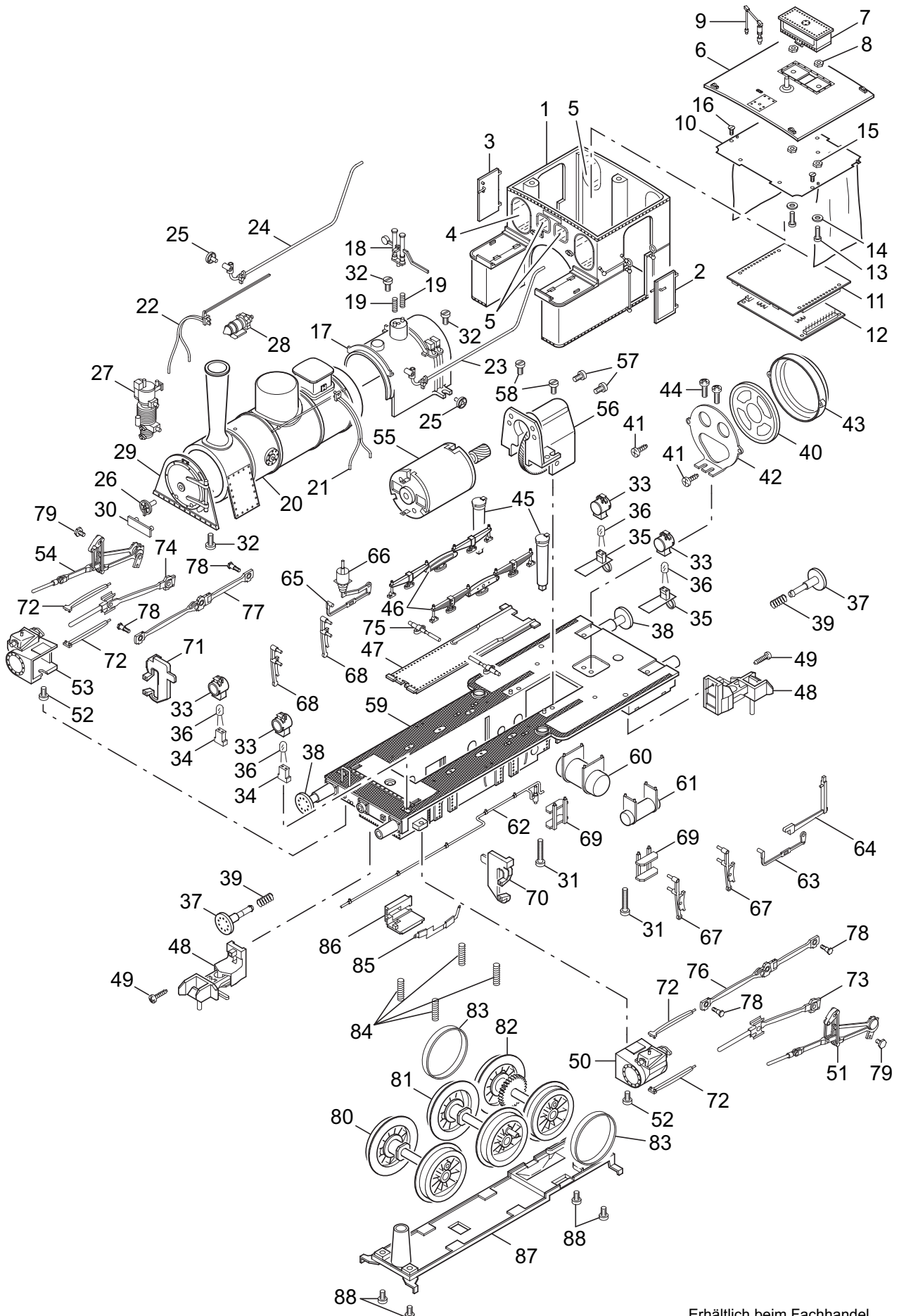


Einzelteile der Lokomotive 55026



Einzelteile der Lokomotive 55026

Lfd. Nr.	Benennung	Bestell-Nr.	Lfd. Nr.	Benennung	Bestell-Nr.
		55026			55026
1	Führerhaus mit	411 061	46	Federpakete	109 956
2	Tür links	433 980	47	Einsatzteil	397 390
3	Tür rechts	435 260	48	Kupplung	583 080
4	Fenster groß	354 520	49	Linsenschraube	583 110
5	Fenster klein	354 540	50	Zylinder links	431 130
			51	Gestänge links	397 430
			52	Zylinderschraube	785 350
6	Dach	411 369	53	Zylinder rechts	431 160
7	Lüfter	354 450	54	Gestänge rechts	397 440
8	Mutter	650 199		Treibgestell	
9	Pfeife	208 602	55	Motor	206 303
10	Vorhanghalter mit	411 058	56	Getriebe	352 200
11	Leiterplatte Schnittstelle	612 016	57	Zylinderschraube	785 350
12	Decoder	105 461	58	Zylinderschraube	785 350
13	Zylinderschraube	784 800	59	Traggestell mit	411 014
14	Isolierung	400 089	60	Luftkessel I	421 400
15	Mutter	757 070	61	Luftkessel II	421 430
			62	Druckluftleitung	421 550
16	Senkschraube	756 100	63	Bremszugstange links	421 520
17	Stehkessel mit	421 820	64	Handbremshebel	421 540
18	Sicherheitsventil	397 550	65	Bremszugstange rechts	421 530
19	Feder	397 850	66	Bremszylinder	421 510
			67	Bremsbacke links	421 470
20	Kessel mit	411 055	68	Bremsbacke rechts	421 480
21	Sandfallrohr links	353 880	69	Trittstufe	421 460
22	Sandfallrohr rechts	353 870	70	Gleitbahnträger links	421 380
23	Speiseleitung links	397 610	71	Gleitbahnträger rechts	421 390
24	Speiseleitung rechts	353 930	72	Gleitbahn	351 010
25	Handrad	472 800	73	Treibstange links	397 940
26	Handrad	470 830	74	Treibstange rechts	397 950
27	Luftpumpe	470 840	75	Umsteuerwelle	351 030
28	Lichtmaschine	472 270	76	Kuppelstange links	397 300
29	Rauchkammertür	411 187	77	Kuppelstange rechts	352 150
			78	Sechskantansatzschraube	784 950
30	Nummernschild	411 057	79	Sechskantansatzschraube	755 240
31	Zylinderschraube	650 393	80	Kuppelradsatz vorn	421 590
32	Zylinderschraube	785 350	81	Treibradsatz	421 650
			82	Kuppelradsatz hinten	109 652
	Lok-Unterteil		83	Haftreifen	451 039
33	Laterne	213 237	84	Druckfeder	109 539
34	Laternenkonsole vorn	353 240	85	Schleifer	421 570
35	Laternenkonsole hinten	421 750	86	Isolierstück	421 560
36	LED	503 004	87	Deckel (Achshalter)	421 730
37	Puffer flach	761 730	88	Zylinderschraube	785 350
38	Puffer gewölbt	761 740			
39	Druckfeder	765 660			
40	Lautsprecher	508 610			
41	Schraube	588 250			
42	Halter	411 365			
43	Gehäuse	410 053			
44	Schraube	588 230			
45	Wassereinfüllstutzen	411 145			