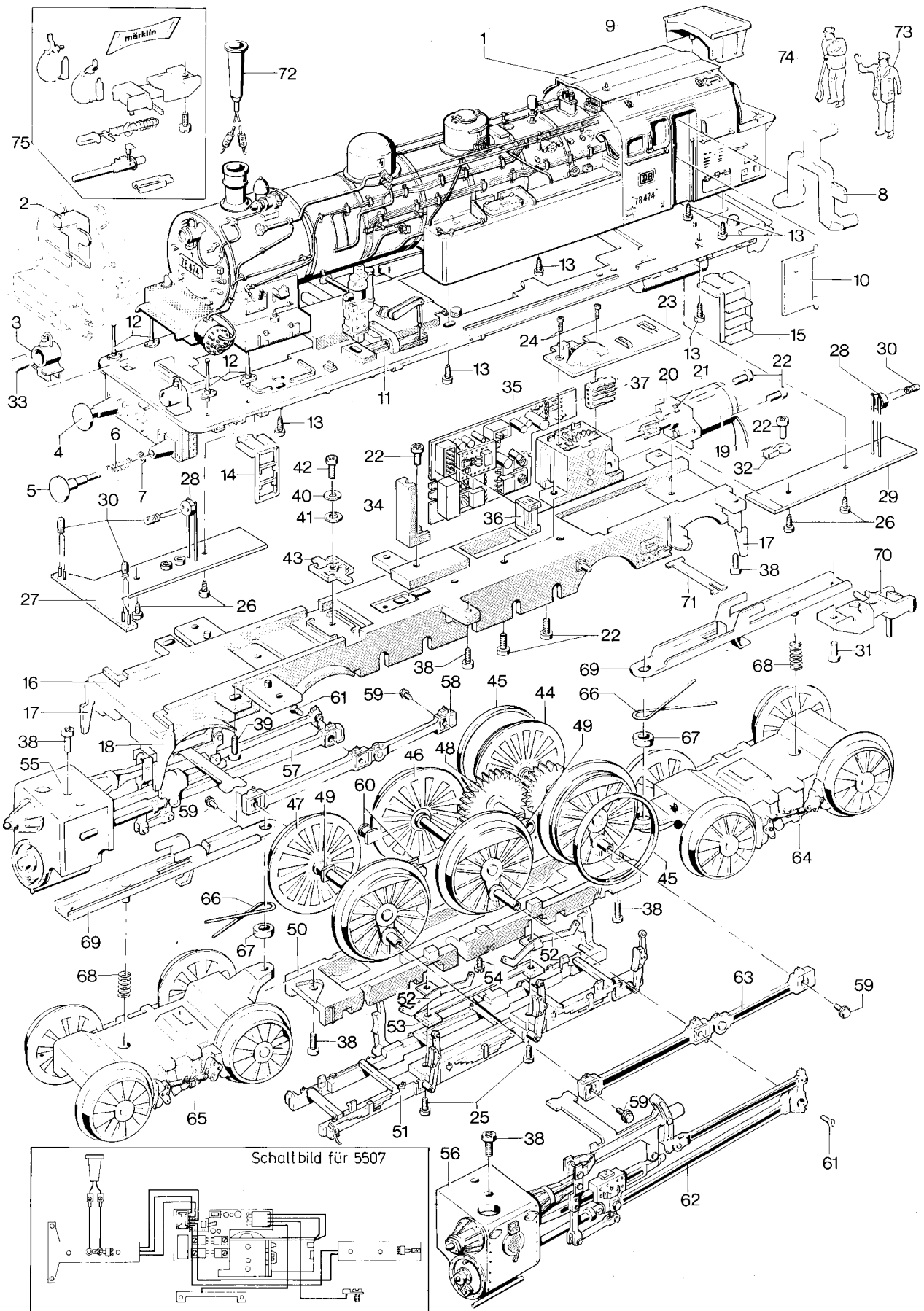


Tenderlokomotive 5507



Prinzipdarstellung

Tenderlokomotive 5507

Lfd. Nr.	Benennung	Bestell-Nr.	Lfd. Nr.	Benennung	Bestell-Nr.
1	Lokomotiv-Aufbau (komplett) mit	47 953	39	Linsenschraube	58 711
2	Lichtkörper	47 388	40	Unterlegscheibe	72 130
3	Laterne mit Linse	59 538	41	Isolierscheibe	72 132
4	Puffer gewölbt	76 174	42	Linsenschraube	58 824
5	Puffer flach	76 173	43	Isolierung	47 323
6	Druckfeder	76 566	44	Treibradsatz (hinten) mit	47 938
7	Sicherungsscheibe	59 280	45	Haftreifen	47 190
8	Lichtkörper	59 643	46	Treibradsatz	59 590
9	Kohleaufsatz	47 416	47	Kuppelradsatz (vorne)	59 588
10	Türe	59 532	48	Zwischenradsatz	47 338
11	Umlauf	59 533	49	Lagerbuchse	46 250
12	Griffstange	47 370	50	Abdeckung	59 527
13	Zylinderblechschraube	58 828	51	Attrappe	47 327
14	Treppe (vorne)	47 380	52	Schleifer	47 347
15	Treppe (hinten)	47 381	53	Kontaktstück	47 345
16	Traggestell mit	47 997	54	Zylinderschraube	78 521
17	Schienenräumer (rechts)	46 221	55	Zylinder (rechts)	59 536
18	Schienenräumer (links)	46 222	56	Zylinder (links)	59 537
19	Antrieb (komplett) mit Motor u. Getriebe Motor (komplett) mit Ritzel und	58 705 58 742	57	Gestänge (rechts)	47 947
20	Motoraufnahmeplatte	47 852	58	Kuppelstange (rechts)	47 951
21	Zylinderschraube	78 562	59	Sechskantschraube	75 521
22	Linsenschraube	59 304	60	Lagerbuchse-Verschluß	59 587
23	Getriebeabdeckung	58 575	61	Senkschraube	75 616
24	Linsenschraube	58 707	62	Gestänge (links)	47 949
25	Linsenschraube	58 708	63	Kuppelstange (links)	47 999
26	Zylinderblechschraube	78 585	64	Laufgestell (hinten)	47 349
27	Leiterplatte (vorne)	59 541	65	Laufgestell (vorne)	47 413
28	Steckfassung	60 418	66	Schenkelfeder	47 168
29	Leiterplatte (hinten)	59 542	67	Distanzring	47 167
30	Glühlampe	58 693	68	Druckfeder	76 576
31	Linsenschraube	58 709	69	Deichsel	47 202
32	Kabelschuh	70 316	70	Kupplung	47 204
33	Linse	47 219	71	Führungsblech	47 176
34	Halter	47 965	72	Rauchpatrone	60 215
35	Decoder, Lok	46 103	73	Lokführer	60 243
36	Steuerkabel mit Stecker	60 655	74	Heizer	60 244
37	Kraftkabel mit Stecker	60 440	75	Zubehör im Flachbeutel mit	59 223
38	Linsenschraube	58 710		Kupplung Zylinderschraube Bremsschlauch links / rechts Schraubenkupplung mit Feder Schutzrohr 2 x Fangeisen 2 x Dampföl	