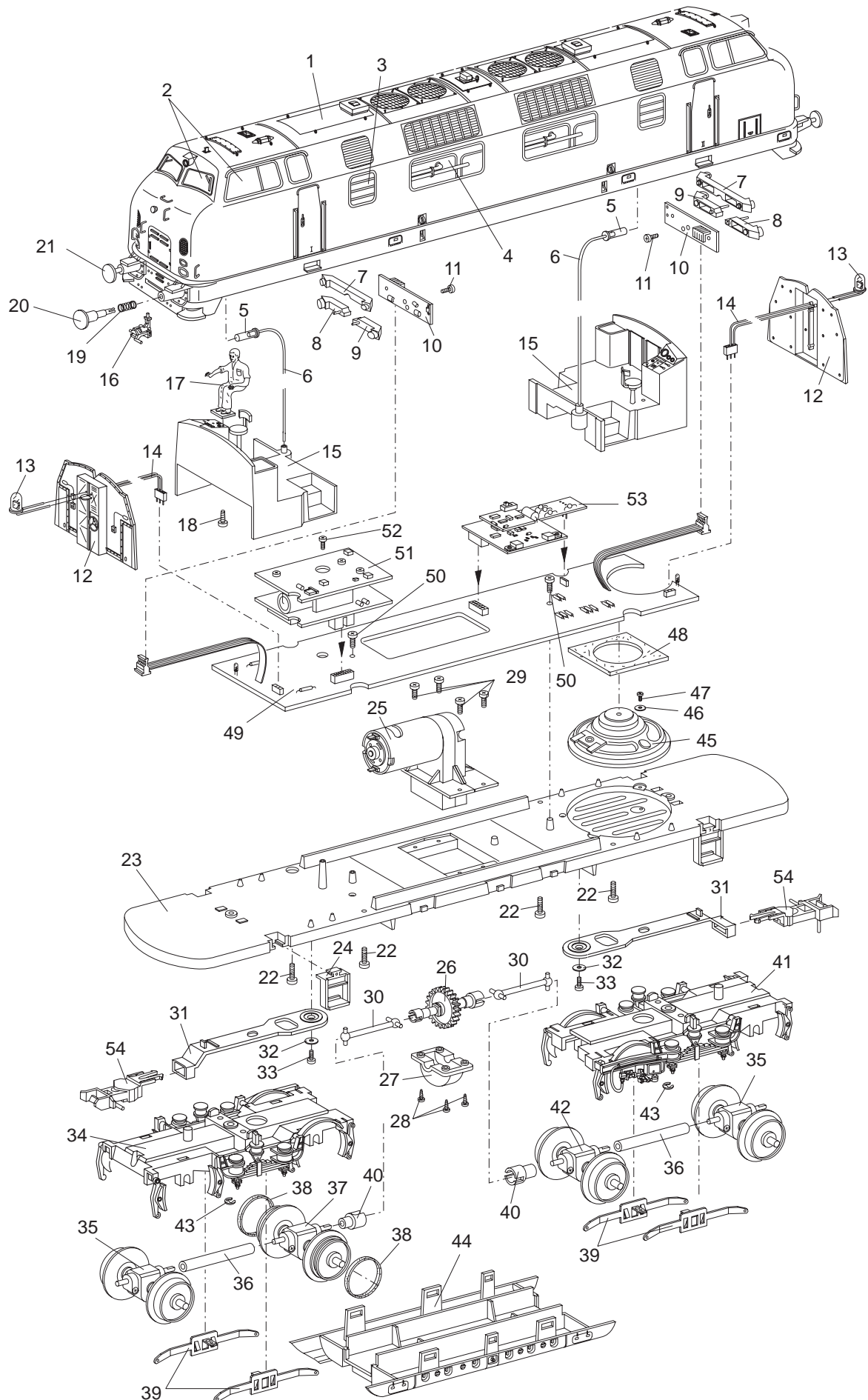


## Einzelteile der Lokomotive 55025



# Einzelteile der Lokomotive 55025

| Lfd. Nr. | Benennung                            | Bestell-Nr.  |
|----------|--------------------------------------|--------------|
|          |                                      | <b>55025</b> |
| 1        | Lokomotiv-Aufbau (komplett)<br>mit   | 410 635      |
| 2        | Fenster (Führerstand)                | 540 215      |
| 3        | Fenster, klein                       | 540 216      |
| 4        | Fenster, groß                        | 540 217      |
| 5        | Lichtkörper, oben                    | 540 123      |
| 6        | Lichtleiterkabel                     | 540 351      |
| 7        | Lichtkörper, rot                     | 540 125      |
| 8        | Lichtkörper                          | 540 124      |
| 9        | Lichtkörper, links                   | -            |
| 10       | Beleuchtungsplatine                  | 540 338      |
| 11       | Schraube                             | 588 250      |
| 12       | Trennwand-Führerstand                | 540 036      |
| 13       | Leuchtdiode                          | 540 342      |
| 14       | Kabel                                | 540 346      |
| 15       | Führerstand                          | 540 037      |
| 16       | Steuerkabelanschluss                 | 540 029      |
| 17       | Lokführer                            | 540 239      |
| 18       | Linsenschraube                       | 786 770      |
| 19       | Druckfeder                           | 765 660      |
| 20       | Puffer, flach                        | 761 730      |
| 21       | Puffer, gewölbt                      | 761 740      |
| 22       | Linsenschraube                       | 587 110      |
|          | Fahrgestell, bestehend aus:          |              |
| 23       | Boden                                | 540 225      |
| 24       | Leiter                               | 540 155      |
|          | Getriebe (komplett)<br>mit           | 540 065      |
| 25       | Motor                                | 540 064      |
| 26       | Zahnrad                              | 537 660      |
| 27       | Getriebeabdeckung                    | 536 560      |
| 28       | Schraube                             | 545 620      |
| 29       | Linsenschraube                       | 593 040      |
| 30       | Kardanwelle                          | 540 023      |
| 31       | Kupplungsdeichsel                    | 540 021      |
| 32       | Unterlegscheibe                      | 721 300      |
| 33       | Linsenschraube                       | 588 230      |
| 34       | Drehgestell vorne (komplett)<br>mit  | 540 325      |
| 35       | Radsatz                              | 541 220      |
| 36       | Mitnehmer (Kardanwelle)              | 540 022      |
| 37       | Radsatz mit Haftreifen               | 540 031      |
| 38       | Haftreifen                           | 471 000      |
| 39       | Schleifer                            | 544 840      |
| 40       | Kardan                               | 536 460      |
| 41       | Drehgestell hinten (komplett)<br>mit | 540 326      |
| 42       | Radsatz                              | 541 210      |
| 43       | Sicherungsscheibe                    | 608 130      |
| 44       | Tank                                 | 410 637      |
| 45       | Lautsprecher                         | 537 840      |
| 46       | Isolierscheibe                       | 721 710      |
| 47       | Linsenschraube                       | 587 070      |
| 48       | Filzauflage                          | 540 591      |
| 49       | Platine                              | 540 349      |
| 50       | Linsenschraube                       | 593 040      |
| 51       | Leiterplatte Geräusch                | 602 023      |
| 52       | Linsenschraube                       | 588 230      |
| 53       | Decoder                              | 607 307      |
| 54       | Kupplung                             | 540 221      |
|          | Beipack                              | 540 228      |