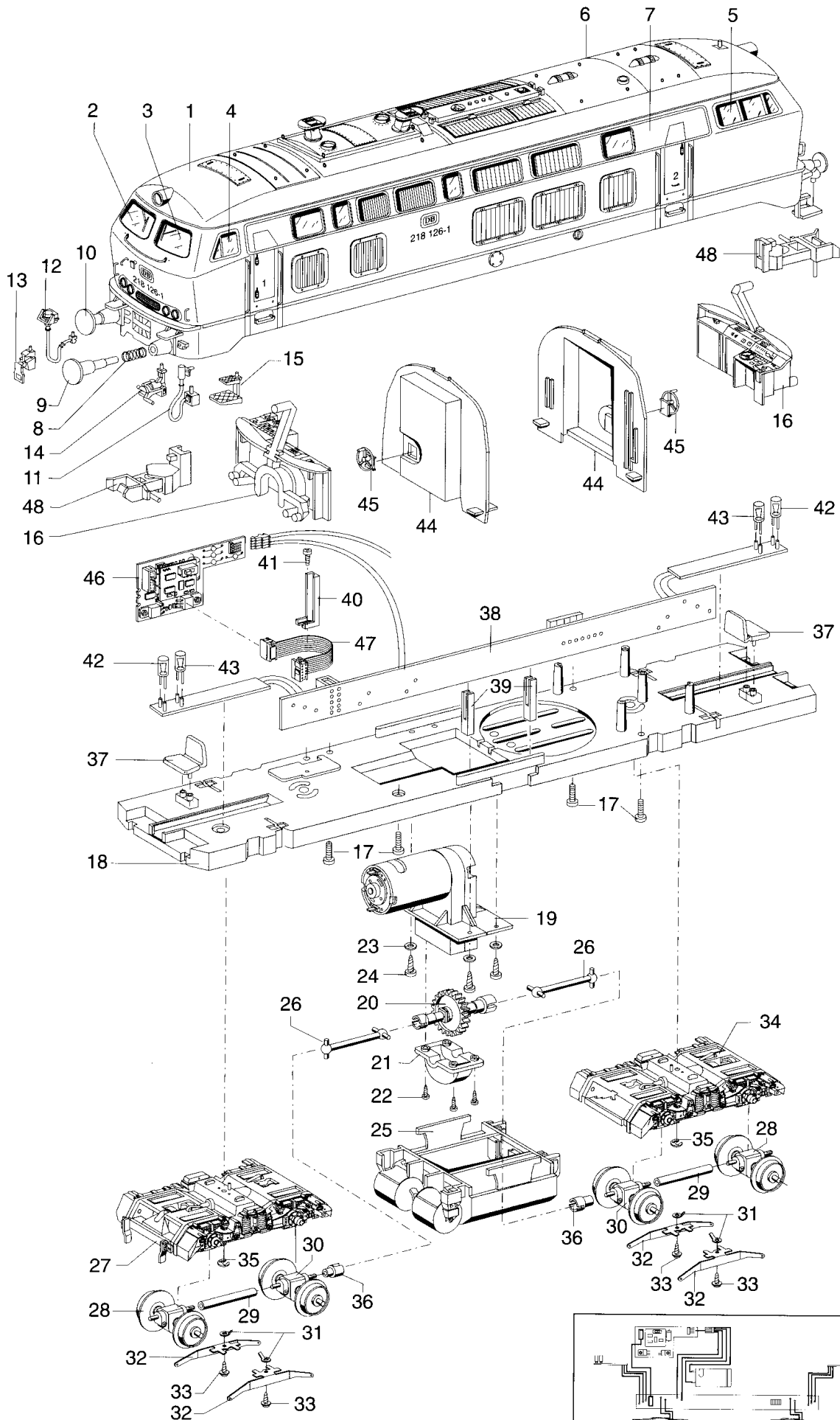


Diesellokomotive 5571



Art. 5571

1	Lokomotiv-aufbau (komplett)	544990
2	Stirnfenster rechts	539820
3	Stirnfenster links	539810
4	Seitenfenster klein	539840
5	Seitenfenster groß	539830
6	Lüfterband rechts	539760
7	Lüfterband links	539770
8	Druckfeder	765660
9	Puffer flach	761730
10	Puffer gewölbt	761740
11	Elektrokabel	538290
12	Steuerkabel	538610
13	Heizkabelanschluß	538630
14	Steuerkabelanschluß	538640
15	Rangiertritt	538620
16	Führerstand <komplett)	545790
17	Linsenschraube	587110
18	Boden Antrieb (komplett)	539950 537550
19	Motor	539920
20	Zahnrad (komplett)	537660
21	Getriebeabdeckung	536560
22	Schraube	545620
23	Zahnscheibe	537580
24	Linsenschraube	588240
25	Kraftstofftank	538210
26	Kardanwelle	536470
27	Drehgestell vorn (komplett)	539930
28	Radsatz	538760
29	Kardanwelle	536790
30	Radsatz	538770
31	Lötfahne	547260
32	Schleiferfeder	538510
33	Schraube	583110
34	Drehgestell hinten (komplett)	539940
35	Sicherungsscheibe	608130
36	Kardan	536460
37	Sitz	545060
38	Verbindungsplatine (komplett)	546390
39	Platinenhalter	538650
40	Halter	479650
41	Linsenschraube	587100
42	Glühlampe hell	600080
43	Glühlampe rot	600070
44	Trennwand	537710
45	Steuerrad	474760
46	Decoder	6095
47	Steuerkabel mit Stecker	546000
48	Kupplung Beipack (komplett)	583080 545140