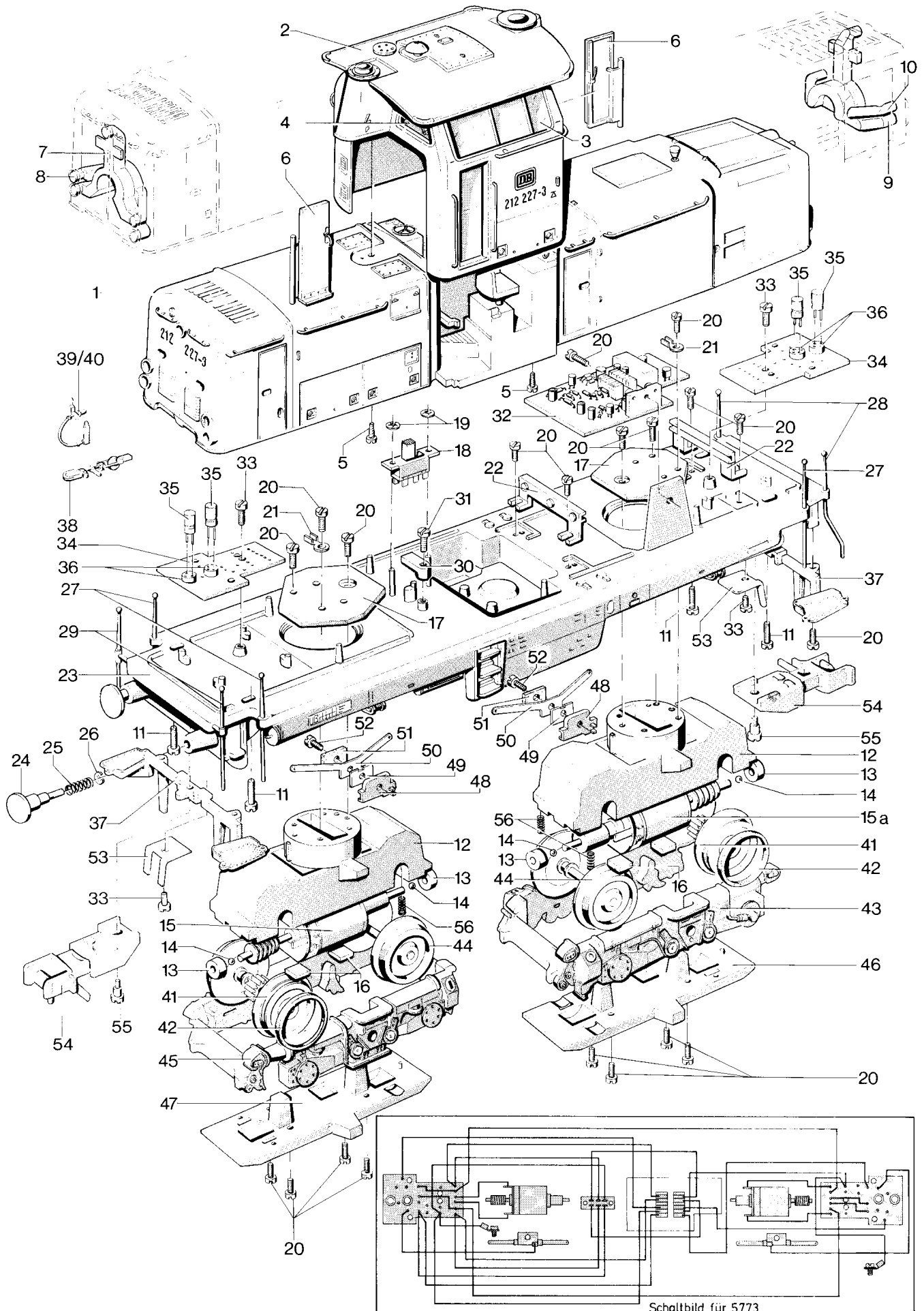


Diesellokomotiven 5573 und 5773



Prinzipdarstellung

Schaltbild für 5773

Lfd. Nr.	Benennung	Bestell-Nr.
		5773
	Lokomotiv-Aufbau (komplett)	47 897
	mit	
1	Lokomotiv-Gehäuse (ohne Griffstangen usw.)	47 906
2	Führerhaus (ohne Griffstangen und Fenstereinsatz)	47 907
3	Fenstereinsatz	47 491
4	Fenstereinsatz	47 492
5	Zylinderblechschraube	78 591
6	Türe	47 905
7	Lichtkörper	47 472
8	Lichtkörper	47 473
9	Lichtkörper	47 469
10	Lichtkörper	47 470
11	Zylinderschraube	78 491
12	Getriebegehäuse	47 432
13	Sinterlager	47 795
14	Kugel	46 218
15	Motor (komplett) kurzer Vorbau	47 861
	mit	
	Gegenlager	46 249
	Schnecke	47 869
15a	Motor (komplett) langer Vorbau	47 853
	mit	
	Gegenlager	46 249
	Schnecke	47 869
16	Filz	58 523
17	Motorträger	47 438
18	Schalter	47 689
19	Klemmsicherung	60 824
20	Zylinderschraube	78 490
21	Kabelschuh	70 316
22	Halterung	47 870
23	Träger (ohne Griffstangen)	47 896
	mit	
24	Puffer	76 123
25	Druckfeder	76 566
26	Benzing-Sicherung	60 804
27	Griffstange	47 893
28	Griffstange	47 894
29	Griffstange	47 895
30	Kabelhalter	47 259
31	Zylinderschraube	78 480
32	Leiterplatte	47 879
	Decoder, Lok	-
33	Zylinderschraube	78 535
34	Leiterplatte	47 991
35	Glühlampe	60 008
36	Fassung	60 418
37	Trittbrett	47 429
38	Kupplung (Zubehör)	47 271
39	Druckluftschlauch	47 270
40	Druckluftschlauch (spiegelbildlich)	47 269
41	Treibradsatz	47 871
	mit	
42	Haftreifen	47 461
43	Drehgestellrahmen	47 431
44	Treibradsatz	47 454
45	Drehgestellrahmen	47 430
46	Getriebedeckel	47 433
47	Getriebedeckel	47 878
48	Isolierung	47 434
49	Kontaktfeder	47 435
50	Schleiferfeder	47 436
51	Isolierplatte	47 437
52	Zylinderschraube	78 562
53	Blattfeder	47 498
54	Kupplung	47 204
55	Zylinderansatzschraube	75 451
56	Druckfeder	76 586