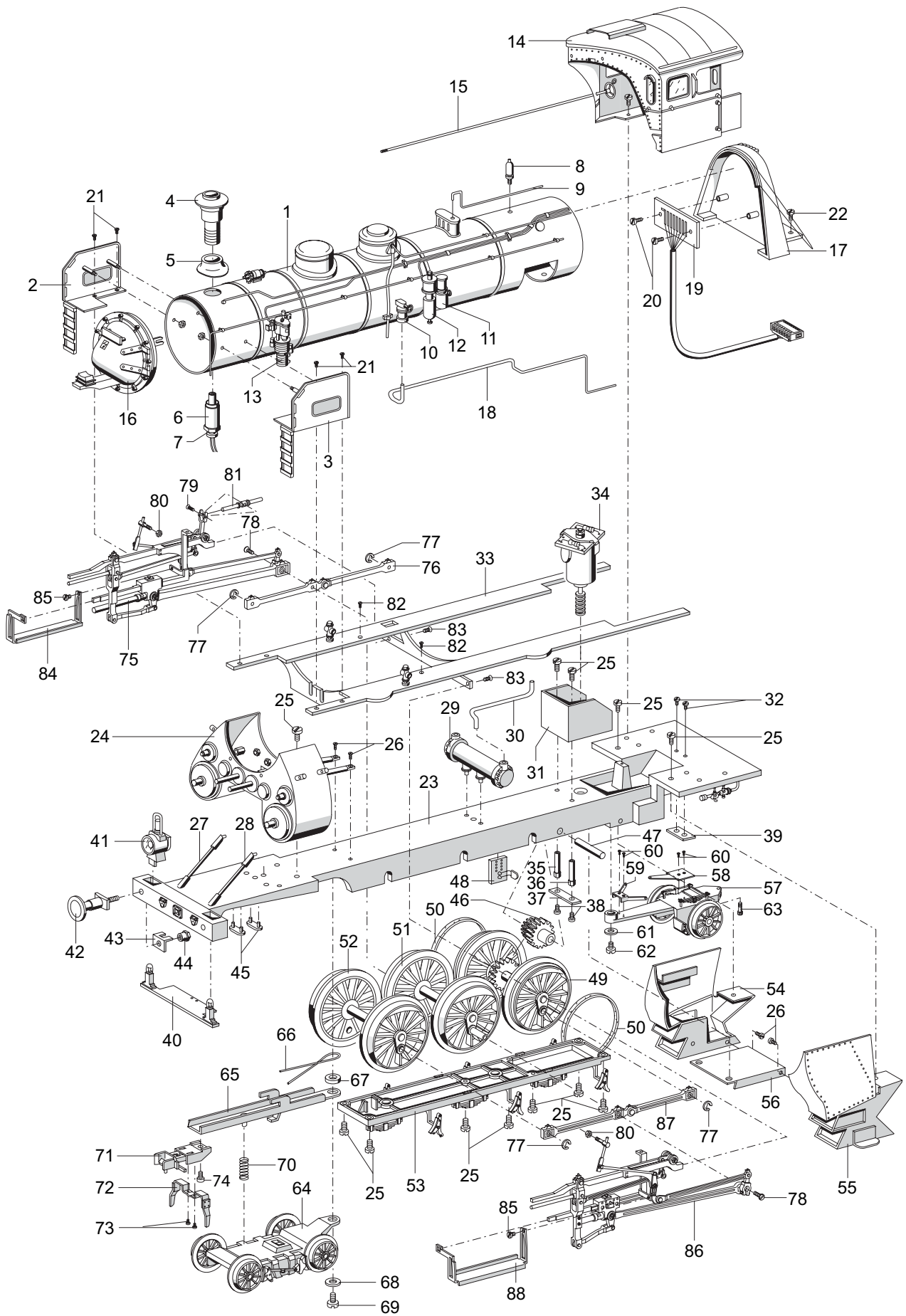


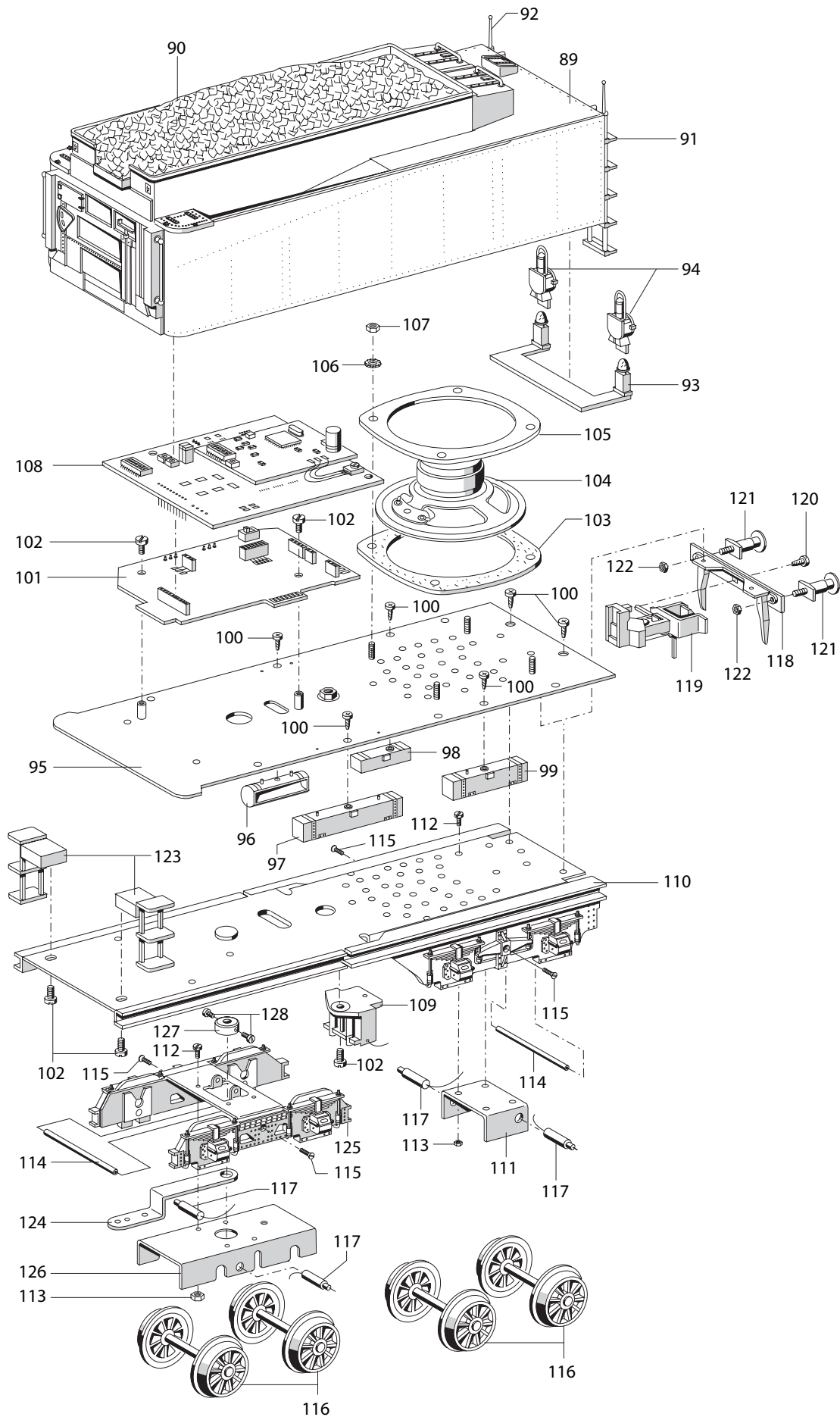
Einzelteile der Lokomotiven 54561 und 54564



Einzelteile der Lokomotiven 54561 und 54564

Lfd. Nr.	Benennung	Bestell-Nr.	
		54561	54564
63	Schraube	405 189	405 189
64	Laufgestell, vorne	404 903	404 903
65	Deichsel	472 020	404 906
66	Feder	404 898	404 898
67	Ring	404 897	404 897
68	Ring	405 936	405 936
69	Zylinderschraube	650 183	650 183
70	Druckfeder	765 650	765 650
71	Kupplung	472 040	472 040
72	Schienenräumer	404 907	404 907
73	Plastiteschraube	785 770	785 770
74	Zylinderschraube	784 880	784 880
75	Regelarm, rechts	404 769	404 769
76	Kuppelstange, rechts	404 757	404 757
77	Sicherungsscheibe	608 130	608 130
78	Senkschraube	786 790	786 790
79	Senkschraube	650 274	650 274
80	Sechskantmutter	499 830	499 830
81	Regelstab	404 854	404 854
82	Senkschraube	786 790	786 790
83	Senkschraube	786 790	786 790
84	Treppe, rechts	404 771	404 771
85	Zylinderschraube	785 030	785 030
86	Regelarm, links	404 815	404 815
87	Kuppelstange, links	404 765	404 765
88	Treppe, links	404 816	404 816
89	Tender-Aufbau (komplett) mit	404 691	410 946
90	Dach	404 693	404 694
91	Leiter, links	404 734	404 734
92	Leiter, rechts	404 736	404 736
93	Leiterplatte-Beleuchtung	651 074	651 074
94	Laterne	209 083	209 083
95	Bodenplatte	404 684	404 684
96	Windkessel	404 703	404 703
97	Lade I	404 705	404 705
98	Lade III	404 709	404 709
99	Lade II	404 707	404 707
100	Plastiteschraube	588 270	588 270
101	Leiterplatte-Tender	650 908	651 769
102	Zylinderschraube	784 880	784 880
103	Gummieinlage	404 692	404 692
104	Lautsprecher	537 840	100 018
105	Rahmen	405 864	405 864
106	Sicherungsscheibe und	651 019	651 019
107	Mutter	492 880	492 880
108	Decoder und Geräusch	607 062	105 463
109	Reedkontakt	405 833	405 833
	Tender-Fahrgestell (komplett) mit		
110	Fahrgestell	404 644	404 644
111	Gestell II	405 866	405 866
112	Zylinderschraube	650 018	650 018
113	Mutter	650 199	650 199
114	Distanzstange	404 654	404 654
115	Senkschraube	756 090	756 090
116	Radsatz	403 562	403 562
117	Radschleifer	207 018	207 018
118	Pufferhalter	404 658	410 951
119	Kupplung	583 080	583 080
120	Plastiteschraube	583 110	583 110
121	Puffer	405 858	405 858
122	Mutter	492 880	492 880
123	Treppenhalter	404 678	404 678
124	Zugstange	404 676	404 676
125	Drehgestell (komplett)	404 664	404 664
126	Gestell I	405 865	405 865
127	Distanzstück und	404 672	404 672
128	Bundschraube	570 720	570 720

Einzelteile der Lokomotiven 54561 und 54564



Einzelteile der Lokomotiven 54561 und 54564

Lfd. Nr.	Benennung	Bestell-Nr.	
		54561	54564
1	Kessel mit	405 056	410 937
2	Windleitblech, rechts	405 149	405 149
3	Windleitblech, links	405 154	405 154
4	Schornstein	405 101	405 101
5	Schornsteinbase	405 104	405 104
6	Schornsteinmutter	405 111	405 111
7	Rauchpatrone	662 680	662 680
8	Pfeifenventil	405 068	405 068
9	Draht	405 092	410 665
10	Dampfventil	405 069	405 071
11	Kompressor	405 076	405 077
12	Ölpumpe und	405 062	410 661
13	Luftpumpe	405 061	405 061
14	Führerhaus	405 168	410 943
15	Handrad	404 752	404 752
16	Rauchkammertür	405 162	410 939
17	Kesselabschluss	405 187	405 187
18	Rohr	405 157	405 157
19	Verbindungsplatine	650 913	650 913
20	Plastiteschraube	590 410	785 770
21	Senkschraube	785 720	756 100
22	Zylinderschraube	785 250	785 250
	Lokomotiv-Untergestell (komplett) mit		
23	Lokrahmen	404 974	410 933
24	Zylinderblock	404 984	410 934
25	Zylinderschraube	785 230	785 230
26	Zylinderschraube	785 050	785 050
27	Stützstange, rechts	404 859	404 859
28	Stützstange, links	404 862	404 862
29	Tank	404 977	404 977
30	Rohr, zu Kessel	405 118	405 118
31	Abdeckblech	404 866	404 866
32	Schraube	494 200	494 200
33	Treppe	405 848	410 936
34	Motor (komplett)	404 959	404 959
35	Lagerhalter, kurz	404 963	404 963
36	Lagerhalter, lang	404 962	404 962
37	Schneckenlager, unten	451 002	451 002
38	Zylinderschraube	650 018	650 018
39	Platte	404 879	404 879
40	Leiterplatte-Beleuchtung	650 912	650 912
41	Laterne	209 083	209 083
42	Puffer	404 657	404 657
43	Stütze	404 856	404 856
44	Mutter	404 857	404 857
45	Haltebügel	285 240	285 240
46	Zahnradblock	404 871	410 934
47	Vorgelegeachse	404 869	404 869
48	Taktgeberplatine	650 905	650 905
49	Kuppelradsatz, hinten mit	404 952	404 952
50	Haftreifen	404 955	404 955
51	Kuppelradsatz, mittig	404 945	404 945
52	Kuppelradsatz, vorne	404 931	404 931
53	Bremsattrappe	404 964	404 964
54	Aschenkasten, rechts	405 037	405 037
55	Aschenkasten, links	405 047	405 047
56	Abdeckblech	405 035	405 035
57	Laufgestelle, hinten mit	404 917	404 917
58	Federblech	404 923	404 923
59	Seitenfederblech und	404 925	404 925
60	Senkschraube	756 100	756 100
61	Unterlage	404 915	404 915
62	Zylinderschraube	650 023	650 023