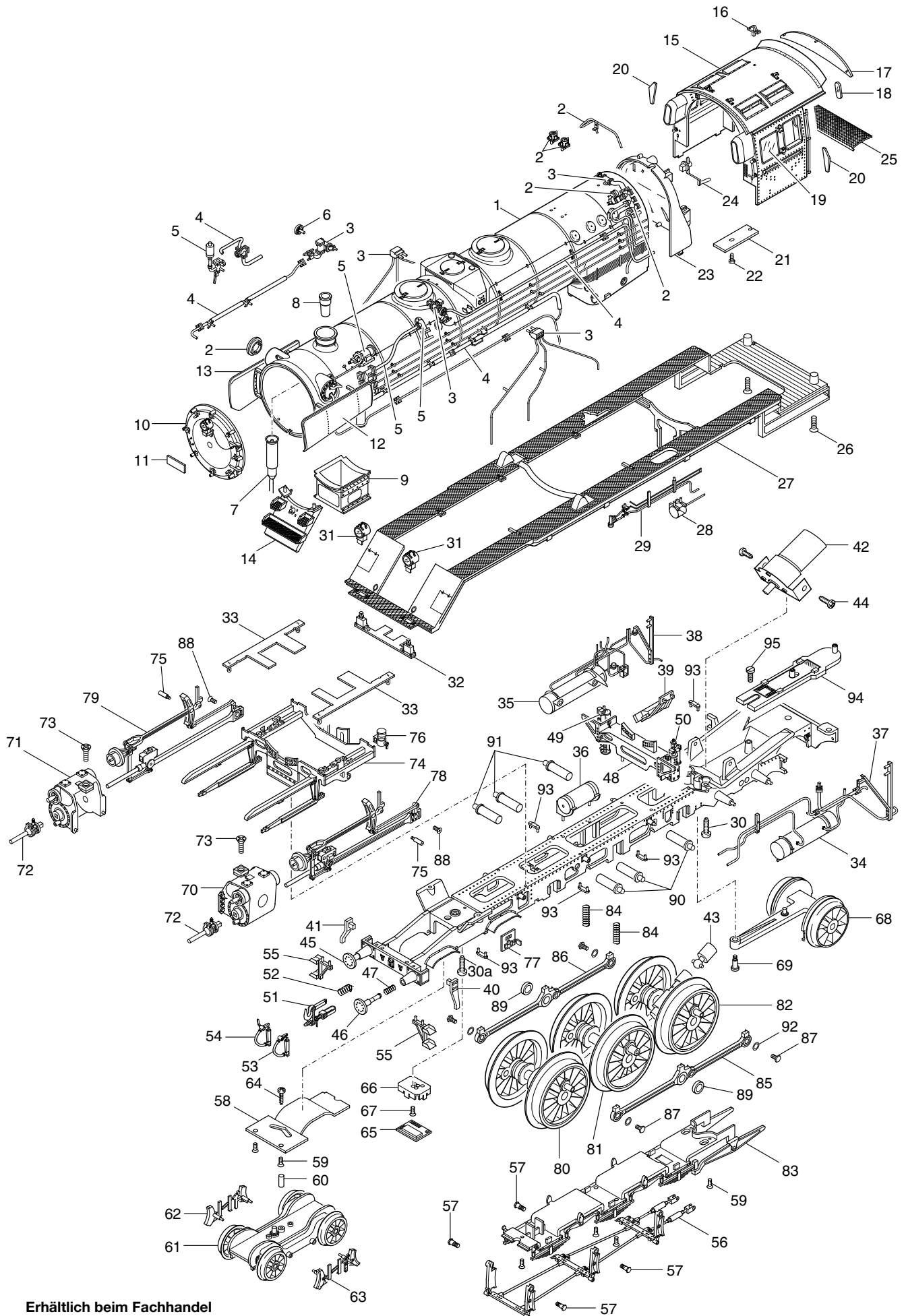


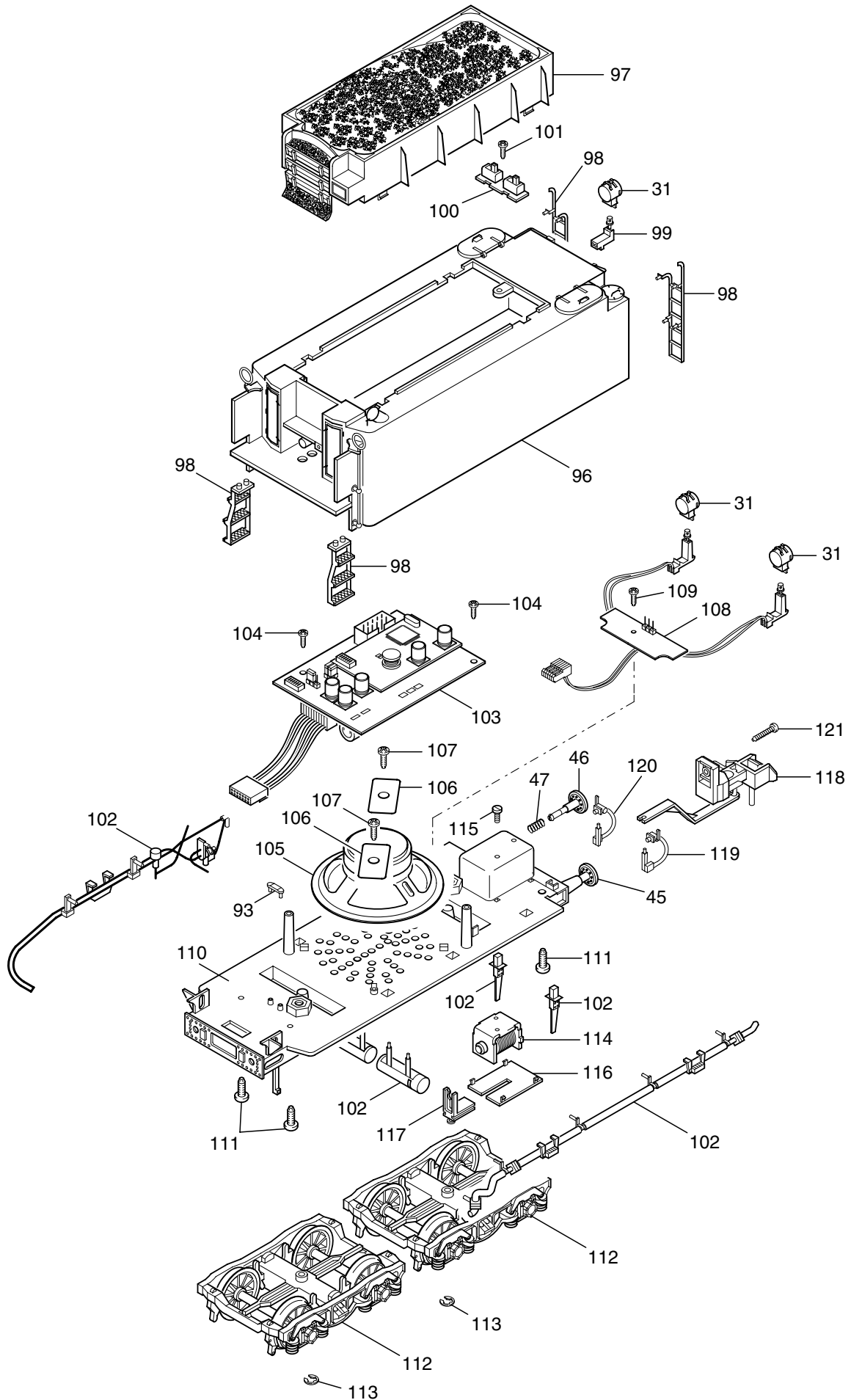
# Einzelteile der Lokomotive 55900



# Einzelteile der Lokomotive 55900

Lfd. Nr.	Benennung	Bestell-Nr.	Lfd. Nr.	Benennung	Bestell-Nr.
1	Kessel (komplett)	218 561	48	Pumpenträger	218 614
2	Ansteckteile	227 679	49	Luftpumpe	218 616
3	Ansteckteile	227 681	50	Speisepumpe	218 617
4	Ansteckteile	227 682	51	Schraubkupplung	479 610
5	Ansteckteile	227 683	52	Druckfeder	483 610
6	Handrad	472 800	53	Bremsschlauch, links	478 490
7	Rauchpatrone	602 150	54	Bremsschlauch, rechts	478 480
8	Buchse	218 538	55	Rangierertritt	218 351
9	Rauchkammerstütze	218 608	56	Bremsanlage	224 209
10	Rauchkammertür, komplett	218 563	57	Schraube	218 387
11	Nummernschild	222 344	58	Abdeckung	218 506
12	Windleitblech, links	227 721	59	Linsenschraube	208 717
13	Windleitblech, rechts	227 719	60	Hülse	218 503
14	Schürze	218 618	61	Drehgestell mit	218 353
15	Führerhaus	222 328			
16	Dachhaken	222 336	62	Bremsgestänge, rechts	218 356
17	Rückwand	222 334	63	Bremsgestänge, links	218 357
18	Fenster, hinten	222 346			
19	Seitenfenster	222 347	64	Schraube	785 760
20	Windabweiser	222 348	65	Funktionsdecoder	603 461
21	Leiterplatte	604 319	66	Halteplatte	456 200
22	Schraube	785 850	67	Schraube	590 760
23	Stehkesselrückwand	218 607	68	Nachlauf, Deichsel	218 394
24	Reglerhebel	218 629	69	Zylinderansatzschraube	753 520
25	Tenderbrücke	226 883	70	Zylinder, links	218 471
26	Senkschraube	786 291	71	Zylinder, rechts	218 467
27	Umlauf	218 621	72	Kolbenstangenschutzrohr	218 495
28	Ausgleichsbehälter	218 624	73	Schraube	208 717
29	Leitungen	218 625	74	Steuerungsträger	218 446
30	Linsenschraube	587 080	75	Stiftschraube	218 444
30a	Linsenschraube	786 270	76	Schmierpumpe	218 459
	Lok-Unterteil		77	Leiterplatte f. Taktgeber	609 749
31	Laterne	213 237	78	Gestänge, links	218 461
32	Beleuchtung	218 485	79	Gestänge, rechts	218 406
33	Triebwerksbeleuchtung	218 507	80	Kuppelradsatz Achse A	218 366
34	Hauptluftbehälter, links	218 347	81	Treibradsatz Achse B	218 374
35	Hauptluftbehälter, rechts	218 346	82	Kuppelradsatz Achse C	218 382
36	Hilfsluftbehälter	218 392	83	Abdeckung	218 504
37	Leitungen, links	218 508	84	Druckfeder	595 690
38	Leitungen, rechts	218 509	85	Kuppelstange, links	218 479
39	Indusi	218 393	86	Kuppelstange, rechts	218 473
40	Schienenräumer, links	218 345	87	Sechskantschraube	218 481
41	Schienenräumer, rechts	218 344	88	Senkschraube	218 443
42	Motor ohne Halteblech	608 812	89	Scheibe	218 483
43	Kardan	218 492	90	Radschleifer, links	218 398
44	Linsenschraube	587 090	91	Radschleifer, rechts	207 018
45	Puffer, rund	761 740	92	Scheibe	218 482
46	Puffer, flach	761 730	93	Haltebügel	218 352
47	Druckfeder	765 660	94	Lok-Tender-Kupplung	218 486
			95	Zylinderansatzschraube	755 160

# Einzelteile der Lokomotive 55900



# Einzelteile der Lokomotive 55900

---

Lfd. Nr.	Benennung	Bestell-Nr.
	Tender	
96	Aufbau Tender	218 536
97	Kohlenkasten	218 552
98	Ansteckteile	227 684
99	Lampenhalter	541 250
100	Schalter	604 322
101	Linsenschraube	588 230
102	Ansteckteile Tender-Unterteil	227 685
103	Decoder	604 067
	Leiterplatte Geräusch	609 414
104	Schraube	588 280
105	Lautsprecher	537 840
106	Isolierplatte	474 370
107	Schraube	588 250
108	Leiterplatte Beleuchtung	609 415
109	Schraube	588 250
110	Boden	218 513
111	Linsenschraube	588 230
112	Drehgestell	218 524
113	Sicherungsscheibe	608 120
114	Hubmagnet mit Kern	227 701
115	Linsenschraube	785 170
116	Abdeckung	218 523
117	Mitnehmer	227 396
118	Kupplung	218 521
119	Bremsschlauch, links	478 490
120	Bremsschlauch, rechts	478 480
121	Linsenschraube	785 760
	Kontaktplatte, vorderes Tendergestell	228 486
	Kontaktplatte, hinteres Tendergestell	228 551
	Beipack	
	Lokführer	602 430
	Heizer	602 440
	Tenderbrücke kurz	222 349
	Führerstandstür	218 628
	Kupplergriff	540 073
	Bremse für Nachlauf	218 397